

Cenu aptaujas

**„Fsondaļu, uznavu un adapteru (ūdensvadam) iegāde”
(identifikācijas Nr.DŪ-2015/10)**

NOLIKUMS

1. **Pasūtītājs** – sabiedrība ar ierobežotu atbildību „Daugavpils ūdens”, reģistrācijas Nr.41503002432, Ūdensvada iela 3, Daugavpils, LV-5401.
2. **Kontaktpersona** – iepirkumu komisijas sekretāre Daina Strode, tālrunis 65444607, fakss 65425547.
3. **Iepirkuma priekšmets:** Iepirkuma priekšmets ir fasondaļu, uznavu un adapteru (ūdensvadam) iegāde saskaņā ar tehniskās specifikācijas (**1.pielikums**) un iepirkuma līguma prasībām. Pasūtītājs ir tiesīgs pasūtīt citu tehniskajā specifikācijā neminētu, bet līdzīgu vai funkcionāli saistīto preču piegādi. Izpildītājam jāparedz šādu līdzīgu vai funkcionāli saistīto iepriekš neminētu preču piegādes nodrošināšana, tai plānojot 10% no kopējās vispārīgās vienošanas cenas.
 - 3.1. **Iepirkuma priekšmets ir sadalīts šādās daļās:**
 - 3.1.1. 1 daļa: “Atbalsta ieliktni plastmasas caurulēm DN20-DN63”
 - 3.1.2. 2 daļa: “PE/metāls un PE/PE savienošanas uznavas”
 - 3.1.3. 3 daļa: “Atloki, atloku adapteri, enkuratloki DN50-DN350”
 - 3.1.4. 4.daļa “Seglu uznavas DN100-DN300x1”-3” ”
 - 3.1.5. 5. daļa “Remonta skavas (uznavas) L=100-400”
 - 3.1.6. 6.daļa “Elektroetināmie plastmasas viedgabali”
 - 3.1.7. 7 daļa “Santehniskie materiāli iekšējiem ūdensapgādes tīkļiem”
 - 3.2. Fasondaļu, uznavu un adapteru iegāde veicama saskaņā ar attiecīgajā iepirkumu daļā norādīto iepirkuma priekšmetu (**3.1.punkts**) un iepirkuma līguma prasībām (**6.pielikums**).
 - 3.3. Pretendents ir tiesīgs iesniegt piedāvājumu par vienu vai vairākām iepirkuma daļām.
 - 3.4. Pretendenta piedāvājums par katru iepirkuma daļu iesniedzams atsevišķi.
 - 3.5. Pretendents nav tiesīgs iesniegt piedāvājumu variantus.
4. **Iepirkuma identifikācijas Nr.DŪ-2015/10**
5. **Informācija par iepirkumu:**
 - 5.1. Informāciju par iepirkumu pasūtītājs publicē savā mājas lapā internetā www.daugavpils.udens.lv – informatīvajā daļā, sadaļā “Iepirkumi”, kā arī Daugavpils pašvaldības mājas lapā internetā <http://www.daugavpils.lv>
 - 5.2. Ieinteresēto piegādātāju pienākums ir pastāvīgi sekot minētajās mājas lapās publicētajai informācijai.
 - 5.3. Iesniegto piedāvājumu atvēršana notiks 2015.gada 20.martā plkst.11:00, Ūdensvada ielā 3, Daugavpilī, SIA „Daugavpils ūdens” pārvaldes ēkas sanāksmju zālē. Iesniegto piedāvājumu atvēršana ir atklāta.
6. **Piedāvājumi iesniedzami:**
 - 6.1. Iesniegšanas termiņš –**līdz 2015.gada 20.martam, plkst.11:00;**
 - 6.2. Piedāvājumi jāiesniedz personīgi vai nosūtot pa pastu.
 - 6.3. Iesniegšanas vieta – SIA „Daugavpils ūdens”, Ūdensvada ielā 3, Daugavpilī, LV-5401.
 - 6.4. Pasta sūtījumam jābūt nogādātam 6.3.punktā norādītajā adresē līdz 6.1.punktā noteiktajam termiņam un par to pilnu atbildību uzņemas iesniedzējs.
 - 6.5. Piedāvājums, kas iesniegts pēc minētā termiņa, neatvērts tiks atdots vai nosūtīts atpakaļ iesniedzējam.
7. **Piedāvājumu noformēšana:**
 - 7.1. Piedāvājums jāiesniedz slēgtā aploksnē, uz tās norādot iepirkuma identifikācijas numuru un nosaukumu, kā arī pretendenta nosaukumu un adresi.
 - 7.2. Piedāvājums jā sagatavo latviešu valodā. Piedāvājumā iekļautos dokumentus var iesniegt citā valodā. Šādā gadījumā dokumentiem jāpievieno tulkojums latviešu valodā ar apliecinājumu par tulkojuma pareizību. Pretējā gadījumā Komisija ir tiesīga uzskatīt, ka attiecīgais atlases vai kvalifikācijas dokuments nav iesniegts.
 - 7.3. Piedāvājuma dokumentiem jābūt caurauklotiem tā, lai tos nebūtu iespējams atdalīt.
 - 7.4. Pretendents iesniedz parakstītu piedāvājumu. Piedāvājumu paraksta pretendenta amatpersona, kuras pārstāvības tiesības ir reģistrētas likumā noteiktajā kārtībā, jeb pilnvarotā persona, pievienojot attiecīgās pilnvaras oriģinālu.

8. Prasības pretendentiem:

- 8.1. Attiecībā uz pretendentu nepastāv Sabiedrisko pakalpojumu sniedzēju iepirkumu likuma 42.panta pirmajā daļā minētie izslēgšanas nosacījumi.
- 8.2. Pretendents ir reģistrēts komercreģistrā. Personu apvienībai, attiecībā uz kuru pieņemts lēmums slēgt vispārīgo vienošanos, līdz vienošanās slēgšanas brīdim obligāti jāreģistrējas kā pilnsabiedrībai vai līgumsabiedrībai Latvijas Republikas normatīvajos aktos noteiktajā kārtībā.
- 8.3. Pretendenta uzņēmuma statūtos vai citā dokumentā norādītie darbības veidi atbilst iepirkuma priekšmetam.
- 8.4. Iepirkuma procedūras DŪ-2015/10 tehniskajā specifikācijā 1.-7. daļās minēto preču glabāšanas noliktavas esamība Daugavpilī, jānorāda tās adrese.

9. Iesniedzamie dokumenti:

- 9.1. Pretendentu kvalifikācijas dokumenti:
 - 9.1.1. Pieteikums saskaņā ar nolikumam pievienoto veidni (**2.pielikums**);
 - 9.1.2. Finanšu piedāvājums saskaņā ar pasūtītāja izstrādātajām vadlīnijām (**4.pielikums un 5.pielikums**);
 - 9.1.3. Pretendenta apliecinājums, ka attiecībā uz pretendentu nepastāv Sabiedrisko pakalpojumu sniedzēju iepirkumu likuma 42.panta pirmajā daļā minētie izslēgšanas nosacījumi (**3.pielikums**);
 - 9.1.4. Ja pretendents ir piegādātāju apvienība, tad apliecinājums, ka gadījumā, ja attiecībā uz to pieņemts lēmums slēgt vispārīgo vienošanos, pirms tās noslēgšanas pretendents reģistrēsies kā pilnsabiedrība vai līgumsabiedrība Latvijas Republikas normatīvajos aktos noteiktajā kārtībā. Ja 10 (desmit) darba dienu laikā no pasūtītāja aicinājuma izsniegšanas pilnsabiedrība vai līgumsabiedrība netiek reģistrēta, tas tiek uzskatīts par pretendenta (piegādātāju apvienības) tiek izslēgta no dalības iepirkuma procedūrā;
 - 9.1.5. Pretendenta apliecināts izraksts no Pretendenta uzņēmuma statūtiem vai cits dokuments ar norādi uz tā darbības veidiem.
 - 9.1.6. Uzņēmumu reģistra izsniegts dokuments ar norādi uz pretendenta piedāvājumu (pilnvaru) parakstījušās personas tiesībām pārstāvēt pretendentu, pilnvaras oriģināls, ja pretendenta piedāvājumu paraksta pilnvarota persona.
 - 9.1.7. Pretendentam, kuram būtu piešķiramas iepirkumu līguma slēgšanas tiesības, 10 darba dienu laikā no iepirkumu komisijas pieprasījuma nosūtīšanas dienas jāiesniedz kompetentu institūciju izsniegtās izziņas par to, ka attiecībā uz pretendentu nepastāv Sabiedrisko pakalpojumu sniedzēju iepirkumu likuma 42.panta pirmajā daļā minētie izslēgšanas nosacījumi. Ja pretendents noteiktajā termiņā neiesniedz minētas izziņas iepirkumu komisijai, tas tiek izslēgts no tālākas dalības iepirkuma procedūrā. Komisijai ir tiesības nepieprasīt minētās izziņas, ja tā pati ātri un sekmīgi var pārliecināties par izslēgšanas nosacījumu neesamību Elektronisko iepirkumu sistēmā (EIS).
 - 9.1.8. Dokuments, kas apliecina iepirkuma procedūras DŪ-2015/10 tehniskajā specifikācijā minēto preču glabāšanai noliktavas esamību Daugavpilī, tās atrašanās vietu.
- 9.2. Dokumenti, kas apliecina piedāvājuma atbilstību iepirkuma procedūras tehniskajai specifikācijai.
- 9.3. Dokuments, kas apliecina ražotāja garantiju uz Precēm saskaņā ar iepirkuma procedūras tehnisko specifikāciju (**1.pielikums**).

10. Vispārīgā vienošanās.

- 10.1. Iepirkuma rezultātā paredzēts noslēgt iepirkumu līgumu saskaņā ar tās projektu, kurš pievienots nolikuma **6.pielikumā**, ar pretendentu, kurš būs piedāvājis zemāko cenu. Iepirkumu līguma darbības termiņš – **viens gads, termiņu skaitot no vispārīgās vienošanās spēkā stāšanās dienas**.
- 10.2. Saskaņā ar iepirkumu līguma nosacījumiem Pasūtītājs nepieciešamības gadījumā veiks pieprasījumu par konkrēto preču esamību noliktavā. Pasūtīto preču cena nevar pārsniegt attiecīga pretendenta finanšu piedāvājumā norādīto.
- 10.3. Uzvarējušajam pretendentam iepirkumu līgums jāparaksta 10 (desmit) darba dienu laikā no pasūtītāja nosūtītā uzaicinājuma parakstīt iepirkumu līgumu izsūtīšanas dienas. Ja norādītajā termiņā uzvarētājs neparaksta iepirkumu līgumu, tas tiek izslēgts no dalības iepirkuma procedūrā. Tādā gadījumā iepirkumu līgums tiek piedāvāts noslēgšanai

nākamajam pretendenta saskaņā ar iepirkuma komisijas veikto piedāvājumu cenu salīdzinājumu.

11. Piedāvājuma derīguma termiņš: 30 dienas no piedāvājumu iesniegšanas termiņa beigām (nolikuma 6.1.punkts).

12. Piedāvājumu vērtēšana un izvēle:

- 12.1. Piedāvājumu vērtēšanas laikā komisija pārbauda pretendentu atbilstību noteiktajām pretendentu kvalifikācijas prasībām, kā arī pārbauda piedāvājuma atbilstību tehniskās specifikācijas prasībām un citām pasūtītāja prasībām.
- 12.2. Pretendentu piedāvājumu pārbaudes laikā komisija noskaidro pretendenta kompetenci un atbilstību paredzamā iepirkuma vienošanās izpildes prasībām, pēc 9. punktā noteiktajiem dokumentiem, kā arī no publiskajā aprītē esošās pasūtītāja iegūtās informācijas.
- 12.3. Ja pretendenta piedāvājums neatbilst kādai pasūtītāja izvirzītajai prasībai, komisija tā piedāvājumu tālāk neizskata un pretendentu izslēdz no turpmākās dalības iepirkumā.
- 12.4. Piedāvājumu atbilstības pārbaudes laikā komisija izvērtē katra piedāvājuma atbilstību tehniskās specifikācijas un pasūtītāja prasībām.
- 12.5. Ja pretendenta piedāvājums skaidri, viennozīmīgi un nepārprotami neatbilst izvirzīto prasību izpildi, komisija šo piedāvājumu noraida un tālāk neizskata.
- 12.6. Piedāvājumu vērtēšanas laikā komisija pārbauda, vai piedāvājumos nav aritmētiskas kļūdas. Ja kļūdas tiek konstatētas, komisija tās izlabo.
- 12.7. Pasūtītājs izvēlas piedāvājumu ar finanšu piedāvājumā norādīto viszemāko cenu (EUR bez PVN) no piedāvājumiem, kas atbilst nolikuma un tehniskās specifikācijas prasībām.

13. Pretendenta pienākumi un tiesības:

- 13.1. Pienākums iepirkuma komisijas noteiktajā termiņā sniegt atbildes uz iepirkuma komisijas pieprasījumiem par papildus informāciju;
- 13.2. Pienākums segt visas un jebkuras izmaksas, kas saistītas ar piedāvājumu sagatavošanu un iesniegšanu neatkarīgi no iepirkuma rezultāta;
- 13.3. Tiesības pirms piedāvājumu iesniegšanas termiņa beigām grozīt vai atsaukt iesniegto piedāvājumu;
- 13.4. Tiesības ne vēlāk kā 6 (sešas) darba dienas pirms piedāvājumu iesniegšanas termiņa beigām pieprasīt iepirkuma komisijai papildus informāciju par iepirkuma procedūras norises kārtību un iepirkuma priekšmetu.

14. Pasūtītāja pienākumi un tiesības:

- 14.1. Pienākums nodrošināt pretendentu brīvu konkurenci, kā arī vienlīdzīgu un taisnīgu attieksmi pret tiem;
- 14.2. Tiesības pārbaudīt nepieciešamo informāciju kompetentā institūcijā, publiski pieejamās datu bāzēs vai citos publiski pieejamos avotos, kā arī lūgt, lai pretendents izskaidro dokumentus, kas iesniegti komisijai;
- 14.3. Tiesības labot aritmētiskās kļūdas pretendenta piedāvājumā, informējot par to pretendentu;
- 14.4. Tiesības pieaicināt atzinumu sniegšanai neatkarīgus ekspertus ar padomdevēja tiesībām;
- 14.5. Pasūtītājs ir tiesīgs pārtraukt iepirkumu un neslēgt vienošanās, ja tam ir objektīvs pamatojums;
- 14.6. Tiesības izvēlēties nākamo piedāvājumu ar viszemāko cenu, ja izraudzītais pretendents atsakās slēgt vispārīgo vienošanās ar pasūtītāju.
- 14.7. Tiesības izdarīt grozījumus šajā iepirkuma procedūras nolikumā pirms piedāvājumu iesniegšanas termiņa beigām, publicējot to saturu savā mājas lapā internetā www.daugavpils.udens.lv – informatīvajā daļā, sadaļā “Iepirkumi”, kā arī Daugavpils pašvaldības mājas lapā internetā <http://www.daugavpils.lv>

1. pielikums – Tehniskā specifikācija uz 48 lapām.
2. pielikums – Pieteikuma dalībai iepirkuma procedūrā veidne uz 1 lapas.
3. pielikums – Pretendenta apliecinājuma veidne uz 1 lapas.
4. pielikums – Finanšu piedāvājuma sagatavošanas vadlīnijas uz 1 lapas.
5. pielikums – Finanšu piedāvājuma veidne uz 37 lapām.
6. pielikums – Iepirkuma līguma projekts uz 6 lapām.

TEHNISKĀ SPECIFIKĀCIJA
iepirkuma procedūrai
“Fasondaļu, uzmavu un adapteru (ūdensvadam) iegāde”

1.daļa Atbalsta ieliktni plastmasas caurulēm DN20-DN63



Atbalsta ieliktni paredzēti uzstādīšanai polietilēnā caurulēs, lai nodrošinātu papildus caurules stingrumu savienošanas mezglos, gadījumos, kad savienošana ir veicama ar apspiedes uzmavām. Ieliktnīšiem jābūt bronzas vai no misiņa. Ieliktnu garums - no 60 mm līdz 90 mm (+/- 10mm) atkarībā no caurules diametra.

1.1 Indikatīva informācija par ieliktnu daudzumu caurulēm PE80/PE100 SDR 11

Nr. p/k	PE 80/PE 100 SDR11 caurules diametrs DN/OD (mm)	Atbalsta ieliktnu daudzums, gab.
1.	20x2,0 (1,9)	30
2.	25x2,3	120
3.	32x3,0 (2,9)	400
4.	40x3,7	25
5.	50x4,6	25
6.	63x5,8	50

1.2 Indikatīva informācija par ieliktnu daudzumu caurulēm PE80/PE100 SDR 17

Nr. p/k	PE 80/PE 100 SDR17 caurules diametrs DN/OD (mm)	Atbalsta ieliktnu daudzums, gab.
2.	25x1,8	30
3.	32x2,0 (2,9)	100
4.	40x2,4	10
5.	50x3,0	10
6.	63x3,8	20

1.3 Indikatīva informācija par ieliktnu daudzumu caurulēm PE-PEHD-PeX

Nr. p/k	PE-PEHD-PeX caurules diametrs DN/ODxe (mm)	Atbalsta ieliktnu daudzums, gab.
1.	20x2,8	20
2.	25x2,0	20
3.	25x3,0	20

1.4 Piegādes noteikumi

- Precēm jābūt pieejamām pasūtījuma izdarīšanas dienā Izpildītāja noliktavā Daugavpilī, (pašizvešanai), daudzumā ne mazāk kā 10 gab. katrai preces vienībai.
- Izpildītājs nodrošina preču pieejamību lielākos apjomos savā noliktavā Daugavpilī – ne vairāk kā 3 darba dienu laikā no pasūtīšanas brīža (pasūtīšana pa e-pastu).
- Pasūtītājs negarantē maksimālā apjoma un visu pozīciju iegādi vispārīgās vienošanās darbības laikā ne no katra piegādātāja atsevišķi, ne no visiem piegādātājiem kopā.

NB:

Visiem tehniskajā specifikācijā izmantotajiem attēliem ir tikai paskaidrojošs raksturojums.

2.daļa PE/metāls un PE/PE savienošanas uznavas

Universālas savienošanas apspaides uznavas DN15-DN50 (GEBO Quick vai analogs) melna tērauda, cinkota tērauda un PE caurules pievienošanai.

Iegādei paredzēti trīs uznavu veidi

veids Nr.1 - uznavas viens gals - ar ārējo vītņi, otrs – ar uzgriezni un apspaides riņķi - tērauda vai PE cauruļu savienošanai;



veids Nr.2 - uznavas viens gals - ar iekšējo vītņi, otrs – ar uzgriezni un apspaides riņķi - tērauda vai PE cauruļu savienošanai



veids Nr.3 - uznavas abi gali ar uzgriežņiem un apspaides riņķim tērauda vai PE cauruļu savienošanai.



1.1 Tehniskās prasības

1. Uzmavai jābūt paredzētai ātrai savienošanai ar melno tēraudu, cinkoto tērauda un PE caurulēm.

Pieņemts, ka;

- melnām un cinkotām caurulēm jāatbilst DIN EN 10255 (DIN 2440, 2441, 2442) un DIN 2448/2458
 - PE caurulēm – PE 80, PE 100 SDR 11 un SDR 17 jāatbilst DIN 8074 un 8075.
2. Uzmavām jābūt paredzētiem lai varētu savienot caurules ar gludiem galiem. Uzmavai jānodrošina stingru savienojumu izstiepšanai un bīdīšanai (nodrošināt cieto savienojumu, gan uz izstiepšanu, gan uz bīdīšanu). Uzmavām ir jānodrošina cauruļu savienošanu zem leņķi līdz pat 3° .
 3. Uzmavai jā sastāv no koniska uzgriežņa, apspaides riņķa, paplāksnes, blīves un uzmavas korpusa ar blīvēšanas kameru. Uzmavai jābūt tādai, lai to varētu atkārtoti izmantot pēc paplāksnes un blīves nomainīšanas.
 4. Uzmavai jābūt piemērotai izmantošanai ar dzeramā ūdens apgādes sistēmu un izmēģinātiem atbilstoši DVGW W534.
 5. Uzmavai jābūt izmantojamai ūdensapgādes sistēmā ar spiedienu līdz 10 bar.
 6. Prasības uzmavas materiāliem:
 - 6.1 korpus – no lieta kaļamā ņeta atbilstoši EN-GJMB 350-10, EN 1562; EN-GSJ-400-15, DIN EN 1563;
 - 6.2 koniska uzgrieznis – no lieta kaļamā ņeta atbilstoši EN-GJMB 350-10, EN 1562; EN-GSJ-400-15, DIN EN 1563;
 - 6.3 apspaides riņķis – no cinkota tērauda St.37
 - 6.4 blīve – no NBR (Nitrile butadiene rubber) izmantošanai ar dzeramā ūdens apgādes sistēmu
 - 6.5 savienojuma vītņi – atbilstoši ISO 7/1

7. Prasības izmēriem:

7.1 (Veidi Nr.1 un Nr.2) uzmavas ar vienu galu -ar ārējo vītņi vai iekšējo vītņi, otrais – ar uzgriezni un apspaides riņķi tērauda vai PE cauruļu savienošanai

Uzmavas diametrs DN	Savienojuma vītņes atbilstoši ISO 7/1	Pievienojamo cauruļu ārējais diametrs no ... līdz, mm	Uzmavas garums no... līdz, mm	Maksimālais uzmavas uzgriežņa ārējais diametrs	Caurules iesprašanas dziļums no ... līdz , mm
15	1/2”	19,7-21,8	65-67	42	22-40
20	3/4”	24,6-27,3	72-74	48	22-45
25	1”	31,4-34,2	76-78	56	24-47
32	1 1/4”	40,0-42,9	84-86	67	27-54
40	1 1/2”	47,9-51,5	87-89	72	25-55
50	2”	59,7-63,6	105-107	92	28-65

7.2 (veids Nr.3) uzmavas abi gali ar uzgriezni un apspaides riņķim tērauda vai PE cauruļu savienošanai

Uzmavas diametrs DN	Pievienojamo cauruļu ārējais diametrs no ... līdz, mm	Uzmavas garums no... līdz, mm	Maksimālais uzmavas uzgriežņa ārējais diametrs	Caurules iesprašanas dziļums no ... līdz , mm
15	19,7-21,8	87-89	42	22-34
20	24,6-27,3	90-92	48	22-35
25	31,4-34,2	97-99	56	24-40
32	40,0-42,9	106-108	67	27-44
40	47,9-51,5	106-108	72	25-44
50	59,7-63,6	127-129	92	28-54

1.2. Indikatīva informācija par uzmavu daudzumu

Nr. p/k	Uzmavas diametrs	Uzmavu daudzums
1. veida - uzmavas viens gals - ar ārējo vītņi, otrais – ar uzgriezni un apspaides riņķi tērauda vai PE cauruļu savienošanai;		
1.	DN15	10
2.	DN20	25

3.	DN25	150
4.	DN32	50
5.	DN40	50
6.	DN50	25
2. veida - uzmavas viens gals - ar iekšējo vītņi, otrais – ar uzgriezni un apspaides riņķi tērauda vai PE cauruļu savienošanai;		
7.	DN15	10
8.	DN20	25
9.	DN25	150
10.	DN32	50
11.	DN40	50
12.	DN50	25
3. veida - uzmavas abi gali ar uzgriežņiem un apspaides riņķim tērauda vai PE cauruļu savienošanai.		
13.	DN15	10
14.	DN20	30
15.	DN25	100
16.	DN32	30
17.	DN40	30
18.	DN50	30

1.3 Piegādes noteikumi

- preču esamība noliktavā Daugavpilī, pašizvešana, daudzumā ne mazāk par 15 gab. katra veidā.
- piegāde lielākos apjomos – ne vairāk ka 3 darba dienu laikā no pasūtīšanas brīža.

NB:

Visiem tehniskajā specifikācijā izmantotajiem attēliem ir tikai paskaidrojošs raksturojums.

3.daļa Atloki, atloku adapteri, enkuratloki DN50-DN350

1. Atloki

1.1 Atloki ar iekšējo vītņi PN10.



1.1.1 Prasības atloku materiālam:

- atloku materiāls – ķets,
- ar epoksīda pulvera pārklājumu,
- atveres (bultu savienojumiem) atbilstoši DIN 2501- PN10

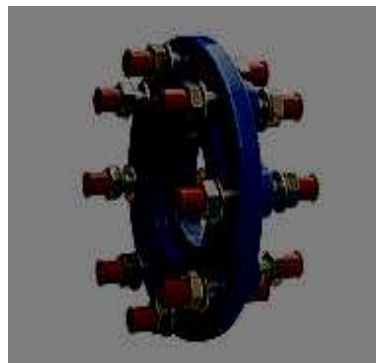
1.1.2 Indikatīva informācija par atloku ar iekšējo vītņi PN10 daudzumu.

Nr. p/k	Tērauda vai ķeta caurules diametrs, DN	Iekšēja vītne	Atloku ar iekšējo vītņu daudzums, gab.
1	32	1”	1
2		1 ¼”	1
3		1 ½”	1
4		2”	1
5	40	1”	1
6		1 ¼”	1
7		1 ½”	1
8		2”	1
9	50	1”	1
10		1 ¼”	1
11		1 ½”	1
12		2”	1
13	60	1”	1
14		1 ¼”	1
15		1 ½”	1
16		2”	1
17	65	1”	1
18		1 ¼”	1

19		1 ½”	1
20		2”	1
21	80	1”	1
22		1 ¼”	1
23		1 ½”	1
24		2”	
25		1”	5
26	100	1 ¼”	1
27		1 ½”	1
28		2”	2
29		1”	1
30	125	1 ¼”	1
31		1 ½”	1
32		2”	1
33		1”	2
34	150	1 ¼”	1
35		1 ½”	1
36		2”	1
37		1”	2
38	200	1 ¼”	1
39		1 ½”	1
40		2”	1

1.2 Redukcijas atloki PN10.

1.2.1 Tips “A”



1.2.1.1 Prasības atloku materiāliem:

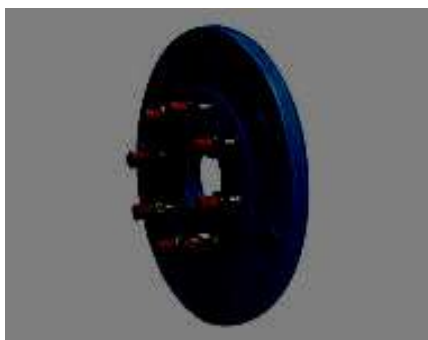
- atloku materiāls – ķets,
- ar epoksīda pulvera pārklājumu,
- atveres (bultu savienojumiem) atbilstoši DIN 2501- PN10,

- bultas materiāls – nerūsējošs tērauds (min A2).

1.2.1.2 Indikatīva informācija par redukcijas atloku PN10 daudzumu (tips “A”)

Nr. p/k	Tērauda vai ķeta caurules diametrs, DN1/DN2	Bultas DN1		Bultas DN2		Atloku daudzums, gab.
		daudz., gab.	vītne	daudz., gab.	vītne	
1.	80/50	8	M 16x50	4	M 16x50	1
2.	100/80	8	M 16x50	8	M 16x50	1
3.	150/100	8	M 20x60	8	M 16x50	2
4.	150/125	8	M 20x60	8	M 16x50	1
5.	200/150	8	M 20x60	8	M 20x60	1
6.	250/200	12	M 20x60	8	M 20x60	1

1.2.2 Tips “B”



1.2.2.1 Prasības atloku materiāliem:

- atloku materiāls – ķets,
- ar epoksīda pulvera pārklājumu,
- atveres (bultu savienojumiem) atbilstoši DIN 2501- PN10,
- bultas materiāls – nerūsējošs tērauds (min A2).

1.2.2.2 Indikatīva informācija par redukcijas atloku PN10 daudzumu (tips “B”)

Nr. p/k	Tērauda vai ķeta caurules diametrs, DN1/DN2	Atveres DN1		Bultas DN2		Atloku daudzums, gab.
		daudz., gab.	d	daudz., gab.	vītne	
1.	150/80	8	23	4	M 16x50	1
2.	200/80	8	23	8	M 16x50	1
3.	200/100	8	23	8	M 16x50	1
4.	250/80	12	23	8	M 16x50	1
5.	250/100	12	23	8	M 16x50	1
6.	250/150	12	23	8	M 20x60	1

1.3 Atloku gala noslēgs PN10.



1.3.1 Prasības atloku materiāliem:

- atloku materiāls – ķets,
- ar epoksīda pulvera pārklājumu,
- atveres (bultu savienojumiem) atbilstoši DIN 2501- PN10.

1.3.2 Indikatīva informācija par atloku gala noslēgu PN10 daudzumu

Nr. p/k	Tērauda vai ķeta caurules diametrs, DN	Min. biezums, mm	Atloku daudzums, gab.
1	40	20	1
2	50	20	1
3	80	20	1
4	100	22	4
5	125	30	2
6	150	27	2
7	200	27	2
8	250	36	2
9	300	40	2

2. Atloku adapteri ķeta, tērauda un PVC caurulēm DN50 - DN400



Atloku adapteriem jānodrošina pastāvīgu noenkurošanas savienojumu iestāšanās uz kaļamā ķeta (čuguna) vai tērauda caurules, lai nodrošinātu minētas caurules ar gludiem vai nogrieztiem galiem izmantošanu, ka atloku caurules.

2.1 Kopējas prasības atloku adapteriem:

- Atloku adapteros izmantojamiem materiāliem jābūt piemērotiem izmantošanai dzeramā ūdensapgādes sistēmā.
- Pieņemts, ka maksimālais darba spiediens - 10Bar.
- Pieļaujama leņķa novirze no pievienojamas caurules ass ir $\min \pm 3^\circ$.
- Adapteriem jānodrošina cauruļu pievienošanu ar dažādiem diametriem, proti adapteru blīvēšanas robežām jābūt apmēram no 15 līdz 25mm atkarība no diametriem.

2.2 Prasības atloku adaptera materiālam:

- visiem materiāliem jābūt WRAS (Water regulations advisory scheme) apstiprinājums,
- adaptera korpuss un fiksējošs riņķis – no kaļama ķeta GGG-40 (atbilstoši EN 1563) (GGG-50 ir pieļaujams),
- korpusa pārklājums – polimēra pretkorozijas atbilstoši WIS 4-52-01 - epoksīda pārklājums ar kausējamo kontakt slāni
- bultskrūves/ tapskrūves – no tērauda, klase 8.8 (atbilstoši EN ISO 898-1, ASTM F568M) ar Spheraflex pārklājumu atbilstoši WIS 4-52-03,
- uzgriezni - no tērauda, klase 8 (atbilstoši EN 20898-2) ar Spheraflex pārklājumu atbilstoši WIS 4-52-03,
- paplāksnes – cinkots un pasivēts tērauds,
- gumijas noblīvējumi – no EPDM atbilstoši EN 681-1.

2.3 Indikatīva informācija par atloku adapteru izmēru daudzumu

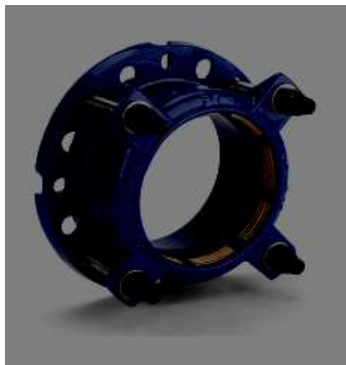
Nr. p/k	Tērauda, ķeta vai PVC* caurules diametrs (DN)	Blīvēšanas robežas no-līdz, mm **	Daudzums, gab.
1	50	57-74	2
2	65	68-85	2

3	80	84-106	2
4	100	99-119	4
5	100 (125)	109-133	4
6	125 (150)	132-157	4
7	150	157-183	4
8	150	176-201	4
9	200	193-215	4
10	200	218-242	4
11	250	242-268	2
12	250	266-292	2
13	250	280-306	2
14	300	301-327	2
15	300	324-350	2
16	350	352-378	2
17	350	372-396	2
18	350	384-410	2
19	400	410-436	2
20	400	436-462	2

* PVC caurules diametri norādīti orientējoši.

** Dažādiem ražotājiem ir dažādi ražoto produkciju izmēri, līdz ar ko blīvēšanas robežas piedāvājumā var atšķirties no norādītiem tabulā līdz 5%, galvenais pieprasījums – piegādātājiem jānodrošina atloku adapteri visām iespējamām ķeta, tērauda vai PVC caurulēm ar ārēju diametru no 50 līdz 350mm.

3. Atloku adapteri PE un PVC caurulēm



Atloku adapteriem jānodrošina pastāvīgu noenkurošanos savienojumu iestāšanās uz PE vai PVC caurulēm, lai nodrošinātu minētas caurules ar gludiem vai nogrieztiem galiem izmantošanu, ka atloku caurules.

3.1 Kopējās prasības atloku adapteriem:

- Atloku adapteram jāatbilst EN 12842 (*Ductile iron fittings for PVC-U or PE piping systems. Requirements and test methods*).
- Atlokam jāatbilst EN 1092-2 PN10/16 (*Flanges and their joints - Circular flanges for pipes, valves, fittings and accessories, PN designated - Part 2: Cast iron flanges*).
- Atloku adapterie izmantojamiem materiāliem jābūt piemērotiem izmantošanai dzeramā ūdensapgādes sistēmā.
- Pieņemts, ka maksimālais darba spiediens - 10 Bar.
- Pieļaujama leņķa novirze no pievienojamas caurules ass ir $\min \pm 3^\circ$.

3.2 Prasības atloku adaptera materiālam:

- adaptera korpus un fiksējošs riņķis – no kaļama ķeta GGG-50 (GJS-500-7)(atbilstoši EN 1563),
- korpusa pārklājums – polimēra pretkorozijas atbilstoši - epoksīda pārklājums saskaņā ar DIN 30677-2 (*External corrosion protection of buried valves; heavy-duty thermoset plastics coatings (external coatings) for increased requirements*),
- bultskrūves/ tapskrūves – nerūsējošs tērauds A2,
- uzgriezni – skābekļa noturīgs nerūsējošs tērauds A4,
- paplāksnes – nerūsējošs tērauds A2,
- noblīvējums – kombinēts no EPDM ar satvērēju no RG5 (DIN 1705) misiņa.

3.3 Indikatīva informācija par atloku adapteru izmēru un daudzumu

Nr. p/k	PVC/PE caurules diametrs (DN)	Daudzums, gab.
1	40	1
2	50	1
3	63	1
4	75	1
5	90	1
6	110	4
7	125	1
8	140	1
9	160	2
10	180	1
11	200	1
12	225	2
13	250	2
14	280	1
15	315	1

4. Universāli atloku adapteri visu veida (ķeta, tērauda, PE/PVC) caurulēm DN50 - DN300



Atloku adapteriem jānodrošina pastāvīgu noenkurošanos savienojumu iestāšanās uz kaļamā ķeta (čuguna), tērauda, PE vai PVC caurules, lai nodrošinātu minētas caurules ar gludiem vai nogrieztiem galiem izmantošanu, ka atloku caurules.

4.1 Kopējās prasības atloku adapteriem:

- Atloku adapteram jāatbilst EN 14525 (*Ductile iron wide tolerance couplings and flange adaptors for use with pipes of different materials: ductile iron, grey iron, steel, PVC-U, PE, fibre-cement*)
- Atlokam jāatbilst EN 1092-2 PN10/16 (*Flanges and their joints - Circular flanges for pipes, valves, fittings and accessories, PN designated - Part 2: Cast iron flanges*).
- Atloku adapteros izmantojamiem materiāliem jābūt piemērotiem izmantošanai dzeramā ūdensapgādes sistēmā.
- Pieņemts, ka maksimālais darba spiediens - 10Bar.
- Pieļaujama leņķa novirze no pievienojamas caurules ass ir $\pm 4^\circ$.

4.2 Prasības atloku adaptera materiālam:

- adaptera korpuss un fiksējošs riņķis – no kaļama ķeta EN-GSJ-400,
- korpusa pretkorozijas pārklājums – epoksīda saskaņā ar GSK (*Gütegemeinschaft Schwerer Korrosionsschutz von Armaturen und Formstücken durch Pulverbeschichtung e.V.*)
- bultskrūves/ tapskrūves, uzgriezni, paplāksnes – no nerūsējoša tērauda A4, bultskrūvēm un uzgriežnim jābūt ar pretfrikcijas molibdēna pārklājumu.
- gumijas noblīvējumi – no EPDM atbilstoši EN 681-1 ar iespīlēšanas gredzeni no korozijas izturīgas metāla, kurš integrēts atbalsta elementā no POM (*Polyoxymethylene*) – *Hawle Synoflex, vai analogs*

4.3 Indikatīva informācija par atloku adapteru izmēru un daudzumu

Nr. p/k	Adaptēra atloku gala iekšējais diametrs (DN)	Adaptēra apspaidu gala blīvēšanas robežas no-līdz, mm *	Daudzums, gab.
1	50	56-71	2
2	65	71-88	2
3	80	85-105	2
4	100	104-132	4
5	125	131-160	2
6	150	155-192	2
7	200	198-230	2
8	250	265-310	2
9	300	313-356	2

* Dažādiem ražotājiem ir dažādi ražoto produkciju izmēri, līdz ar ko blīvēšanas robežas piedāvājumā var atšķirties no norādītiem tabulā līdz 5%, galvenais pieprasījums – piegādātājiem jānodrošina atloku adapteri visām iespējam ķeta, tērauda, PE vai PVC caurulēm ar ārēju diametri no 50 līdz 300mm.

5. Savienojošas uznavas ķeta un tērauda caurulēm PN 16 DN40-DN300



Savienošanas uznavām jānodrošina pastāvīgu noenkurošanos savienojumu iestāšanās uz kaļamā ķeta (čuguna), tērauda vai PVC caurules savienojumu, ņemot vērā, ņemot vērā nenozīmīgas atšķirības diametros.

5.1 Kopējais savienošanas uznavām adapteriem:

- Atloku adapteros izmantojamiem materiāliem jābūt piemērotam izmantošanai dzeramā ūdensapgādes sistēmā.
- Pieņemts, ka maksimālais darba spiediens - 10Bar.
- Pieļaujama leņķa novirze no pievienojamas caurules ass ir min $\pm 3^\circ$ (uz katru galu – kopā $\pm 6^\circ$).

5.2 Prasības atloku adaptera materiālam:

- visiem materiāliem jābūt WRAS (Water regulations advisory scheme) apstiprinājums,
- adaptera korpus un fiksējoši riņķi – no kaļama ķeta EN GJS -450-10 (EN 1563),
- korpusa pārklājums – pretkorozijas *Rilsan Nylon 11* vai analogs, kas nodrošina aizsardzību gan pret koroziju, gan pret mehāniskiem bojājumiem, ķīmiski izturīgs.
- bultskrūves/ tapskrūves – no tērauda, klase 4.8., (atbilstoši EN ISO 898-1, ASTM F568M) ar Spheraflex pārklājumu atbilstoši WIS 4-52-03,
- uzgriezni - no tērauda, klase 8 (atbilstoši EN 20898-2) ar Spheraflex pārklājumu atbilstoši WIS 4-52-03,
- uzgriezni -tērauds , klase 4,
- paplāksnes – nerūsējošs tērauds 304S15,
- gumijas noblīvējumi – no EPDM atbilstoši EN 681-1.

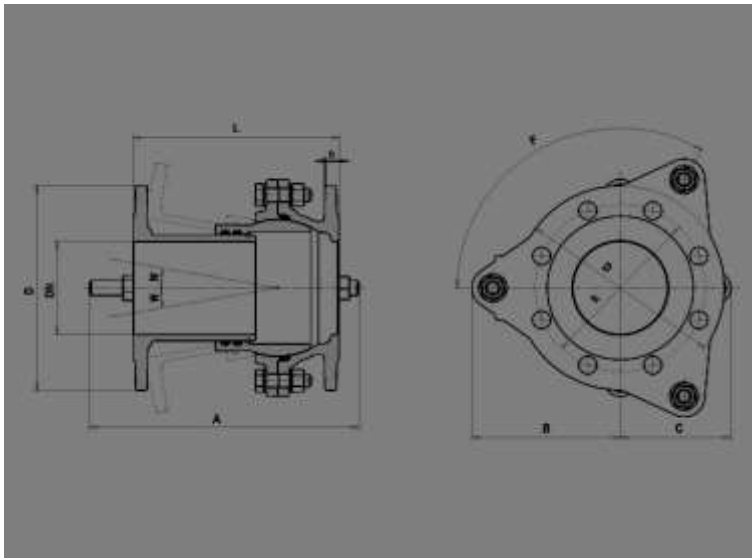
5.3 Indikatīva informācija par atloku adapteru izmēru daudzumu

Nr. p/k	Uzmavas nominālais diametrs (DN)	Savienojamas caurules ārējais diametrs no-līdz,mm *	Attālums starp savienojamo caurules galam no-līdz, mm	Daudzums, gab.
1	40	47,9-59,5	20-40	2
2	50	57,0-74,0	20-40	2
3	65	63,0-85,0	20-40	2
4	80	85,0-107,0	20-40	4
5	100	107,0-132,0	20-40	4
6	125	132,0-158,0	20-40	4
7	150	158,0-184,0	20-40	4
8	175	189,0-212,0	25-50	4
9	200	218,0-244,0	25-50	4
10	225	243,0-269,0	25-50	4
11	250	266,0-295,0	25-50	2
12	300	315,0-349,0	25-50	2

* PVC caurules diametri norādīti orientējoši.

** Dažādiem ražotājiem ir dažādi ražoto produkciju izmēri, līdz ar norādītājs slejā savienojumu caurules diapazons ir orientējošs, no norādītiem tabulā līdz 5%, galvenais pieprasījums – piegādātājiem jānodrošina savienojumu uznavas visām iespējamām ķeta, tērauda vai PVC caurulēm ar ārēju diametru no 40 līdz 300 mm.

6. Atloku savienojošās uzmavas ar regulējamo garumu un pievienošanas lenķi DN50 -DN200



Atloku savienošanas uzmavām jānodrošina pastāvīgu savienojumu starp dažāda materiāla atloku caurulēm īpašos apstākļos, piemēram, kad nepieciešams savienot esošus atlokus esošā mezglā.

Šīm uzmavām jābūt ar regulējamam garumam (teleskopiskām) un nodrošināt uzmavas liekumu līdz min. 8° jebkurā virzienā (*Hawle Vario* vai analogs).

6.1 Kopējas prasības atloku savienošanas uzmavām:

- Uzmavām jāatbilst EN 1092-2 PN10/16 (*Flanges and their joints - Circular flanges for pipes, valves, fittings and accessories, PN designated - Part 2: Cast iron flanges*).
- Atloku savienošanas uzmavā izmantojamiem materiāliem jābūt piemērotiem izmantošanai dzeramā ūdensapgādes sistēmā.
- Pieņemts, ka maksimālais darba spiediens - 10Bar.

6.2 Prasības universālo savienošanas uzmavu materiālam:

- uzmavas korpuss – no kaļama ķeta EN-GSJ-400 (GGG-40),
- korpusa pārklājums – epoksīda saskaņā ar DIN 30677-T2 no iekšējās un ārējās puses, kvalitātei jāatbilst RAL-GZ662 (GSK (*Gütegemeinschaft Schwerer Korrosionsschutz von Armaturen und Formstücken durch Pulverbeschichtung e.V.*))
- bultskrūves/ tapskrūves, uzgriezni, paplāksnes – no nerūsējoša tērauda A2,
- gumijas noblīvējumi – no EPDM atbilstoši EN 681-1

6.3 Indikatīva informācija par atloku adapteru izmēru un daudzumu

Nr. p/k	Adaptēra atloku gala iekšējais diametrs (DN)	Uzmavas regulējamais garums no-līdz, mm *	Daudzums, gab.
1	50	150-207	1
2	50	207-323	1
3	80	150-214	1
4	80	214-344	1
5	100	150-216	1
6	100	216-350	2
7	150	175-250	1
8	150	250-408	2
9	200	195-292	1
10	200	280-462	2

* Dažādiem ražotājiem ir dažādi ražoto produkciju izmēri, līdz ar ko uzmavu regulējamais garums var atšķīrās no norādītajiem tabulā līdz 5%.

7. Savienošanas uzmavas PE un PVC caurulēm DN40-DN315



Savienojošām uzmavām jānodrošina patstāvīgu noenkurošanos savienojumu iestāšanās uz PE vai PVC caurulēm.

7.1 Kopējas prasības savienošanas uzmavām PE/PVC caurulēm:

- Uzmavām jāatbilst EN 12842 (*Ductile iron fittings for PVC-U or PE piping systems.*)

Requirements and test methods).

- Uzdevam jāatbilst EN 1092-2 PN10/16 (*Flanges and their joints - Circular flanges for pipes, valves, fittings and accessories, PN designated - Part 2: Cast iron flanges*).
- Atloku adapteros izmantojamiem materiāliem jābūt piemērotiem izmantošanai dzeramā ūdensapgādes sistēmā.
- Pieņemts, ka maksimālais darba spiediens - 10 Bar.
- Pieļaujama leņķa novirze no pievienojamas caurules ass ir $\min \pm 3^\circ$ (uz katru galu – kopā $\min \pm 6^\circ$) ..

7.2 Prasības atloku adaptera materiālam:

- adaptera korpus un fiksējošs riņķis – no kaļama ķeta GGG-50 (GJS-500-7)(atbilstoši EN 1563),
- korpusa pārklājums – polimēra pretkorozijas atbilstoši - epoksīda pārklājums saskaņā ar DIN 30677-2 (*External corrosion protection of buried valves; heavy-duty thermoset plastics coatings (external coatings) for increased requirements*),
- bultskrūves/ tapskrūves – nerūsējošs tērauds A2,
- uzgriezni – skābekļa noturīgs nerūsējošs tērauds A4,
- paplāksnes – nerūsējošs tērauds A2,
- noblīvējums – kombinēts no EPDM ar satvērēju no RG5 (DIN 1705) misiņa.

7.3 Indikatīva informācija par savienojošo uznavu PE/PVC caurulēm daudzumu

Nr. p/k	PVC/PE caurules diametrs (OD/DN)	Daudzums, gab.
1	40	1
2	50	1
3	63	1
4	75	1
5	90	1
6	110	4
7	125	1
8	140	1
9	160	2
10	180	1
11	200	1
12	225	2
13	250	2
14	280	1
15	315	1

8. Universālas savienošanas uznavas visu veidu caurulēm DN 50- DN300



Savienošanas uznavām jānodrošina patstāvīgu noenkurošanos savienojumu starp dažāda materiāla caurulēm (kaļamā ķeta (čuguna), tērauda, PE vai PVC) caurules, ņemot vērā nenozīmīgas atšķirības diametros.

8.1 Kopējais universālam savienošanas uznavām:

- Uznavām jāatbilst EN 14525 (*Ductile iron wide tolerance couplings and flange adaptors for use with pipes of different materials: ductile iron, grey iron, steel, PVC-U, PE, fibre-cement*)
- Uznavām jāatbilst EN 1092-2 PN10/16 (*Flanges and their joints - Circular flanges for pipes, valves, fittings and accessories, PN designated - Part 2: Cast iron flanges*).
- Atloku adapteros izmantojamiem materiāliem jābūt piemērotiem izmantošanai dzeramā ūdensapgādes sistēmā.
- Pieņemts, ka maksimālais darba spiediens - 10Bar.
- Pieļaujama leņķa novirze no pievienojamas caurules ass ir $\pm 4^\circ$ (uz katru galu – kopā $\pm 8^\circ$).

8.2 Prasības universālo savienošanas uznavu materiālam:

- uznavas korpuss un fiksējoši riņķi – no kaļama ķeta EN-GSJ-400,
- korpusa un riņķu pretkorozijas pārklājums – epoksīda saskaņā ar GSK (*Gütegemeinschaft Schwerer Korrosionsschutz von Armaturen und Formstücken durch Pulverbeschichtung e.V.*)
- bultskrūves/ tapskrūves, uzgriezni, paplāksnes – no nerūsējoša tērauda A4, bultskrūvēm un uzgriežnim jābūt ar pretfrikcijas molibdēna pārklājumu.
- gumijas noblīvējumi – no EPDM atbilstoši EN 681-1 ar iespīlēšanas gredzenu no korozijas izturīga metāla, kurš integrēts atbalsta elementā no POM (*Polyoxymethylene*) – *Hawle Synoflex, vai analogs*.

8.3 Indikatīva informācija par savienojošu uznavu izmēru un daudzumu

Nr. p/k	Adaptēra apspaidu gala blīvēšanas robežas no-līdz, mm *	Adaptēra apspaidu gala blīvēšanas robežas no-līdz, mm *	Daudzums, gab.
1	56-71	56-71	1

2	71-88	71-88	1
3	85-105	71-88	1
4	85-105	85-105	1
5	104-132	85-105	1
6	104-132	104-132	2
7	131-160	104-132	1
8	131-160	131-160	1
9	155-192	104-132	1
10	155-192	131-160	1
11	155-192	155-192	1
12	198-230	198-230	2
13	230-260	198-230	1
14	230-260	230-260	1
15	265-310	198-230	1
16	265-310	265-310	1
17	313-356	313-356	1

⑩ Dažādiem ražotājiem ir dažādi ražoto produkciju izmēri, līdz ar ko blīvēšanas robežas piedāvājumā var atšķirties no norādītiem tabulā līdz 5%, galvenais pieprasījums – piegādātājiem jānodrošina atloku adapterus visām iespējamām ķeta, tērauda, PE vai PVC caurulēm ar ārēju diametru no 50 līdz 300mm.

9. PE caurules nerūsējošā tērauda stiprinātāji



Stiprinātāji paredzēti uzstādīšanai PE caurulēs, lai nodrošinātu PE caurulēm pietiekošu cietumu (stingrumu) savienošanas mezglos.

Stiprinātāja materiāls – nerūsējošs tērauds (min AISI 304).

9.1 Indikatīva informācija par nerūsējošo stiprinājumu daudzumu

Nr. p/k	PE SDR 17-17,6 caurules diametrs (DN)	Daudzums, gab.
1	75	1
2	90	1

3	110	4
4	125	4
5	140	1
6	160	4
7	180	1
8	200	1
9	225	2
10	250	1

Nr. p/k	<i>PE SDR 11</i> caurules diametrs (DN)	Daudzums, gab.
1	110	4
2	125	4
3	140	1
4	160	4
5	180	1
6	200	1
7	225	2
8	250	1

Piegādes noteikumi

- piegāde – ne vairāk ka 3 darba dienu laikā no pasūtīšanas brīža (pasūtīšana pa e-pastu) uz noliktavu Daugavpilī.
- Pasūtītājs negarantē maksimālā apjoma un visu pozīciju iegādi vispārīgās vienošanās darbības laikā ne no katra piegādātāja atsevišķi, ne no visiem piegādātājiem kopā.

NB: Visiem tehniskajā specifikācijā izmantotājiem attēliem ir tikai paskaidrojošs raksturojums.

4.daļa Seglu uzmavas DN100-DN300x1”-3”

1. Seglu uzmavas ķeta vai tērauda caurulēm

Seglu uzmava paredzēta ūdensvada pievadu caurulēm D25- D50 pievienošanai ielas ūdensvada ķeta un tērauda caurulēm DN100 – DN300.

Seglu uzmavai jā sastāv no ķeta segli ar iekšējo vītņi no 1” līdz 3” un elastīgas nerūsējoša tērauda skavas, kura ar divām bultām fiksē segli uz cauruli.

Seglu uzmavas ķeta vai tērauda caurulēm tehniskās prasības:

1.1. Seglu uzmavas caurumu urbšanai ķeta vai tērauda caurulēs bez spiediena ar iekšējo vītņi atverī no 1” līdz 3”.

Pieejamas uzstādīšanai ķeta un tērauda caurulēm DN100-DN300



1.1.1. Prasības materiālām:

- seglu materiāls - kaļamais ķets **EN-GJS-400-18**, saskaņā ar EN 1563 (*Founding. Spheroidal graphite cast irons*) (GGG400 – DIN 1693), no iekšpuses un ārpuses pārklātam ar epoksīda pulvera krāsojumu, atbilstoši **RAL-GZ 662 (HEAVY-DUTY CORROSION PROTECTION OF VALVES and FITTINGS BY POWDER COATING)** (*GSK (Gutegemeinschaft Schwerer Korrosionsschutz)*) tas ir:
 - krāsojuma biezums min. **250** mikroni,
 - nulles porainības min. **3000V** dzirksteles tests,
 - epoksīda krāsojuma pielīpes koeficients **12N/mm²**
- blīvējums – elastomēra gumija,
- skava – no nerūsējoša tērauda (min 1.4571 – AISI 316Ti) ar gumijas pārklājumu,
- bultskrūves – no nerūsējoša tērauda (min 1.4308 – AISI 304),
- uzgriežņi - no nerūsējoša tērauda (min 1.4401 – AISI 316) ar berzes uzliku.

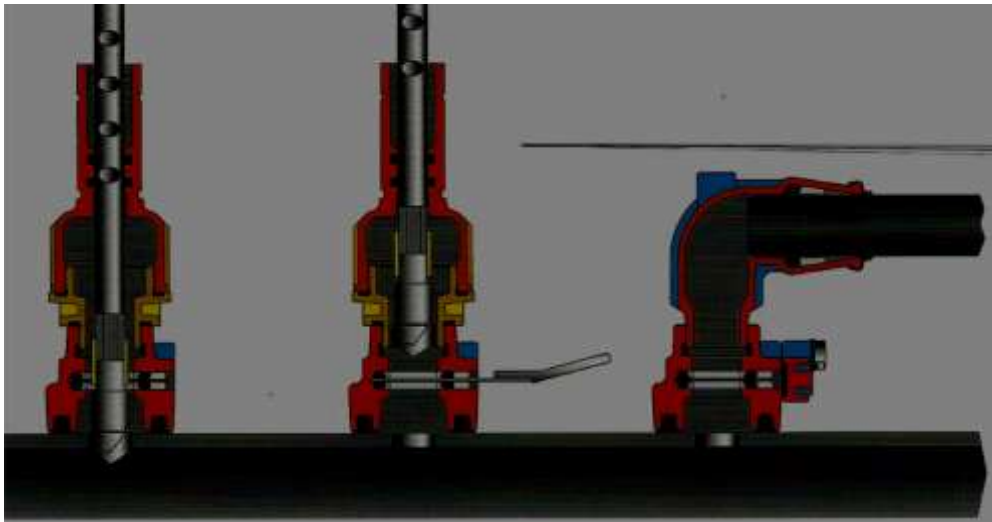
1.1.2. Indikatīva informācija par segļu uznavu tērauda vai ķeta caurulēm daudzumu (bez spiediena pieslēgšana)

Nr. p/k	Tērauda vai ķeta caurules diametrs, DN	Segļu iekšējais vītņis	Segļu uznavas daudzums (komplekts - segli ar skavu), gab.
1.	100	1”	5
2.		1 ¼”	1
3.		1 ½”	1
4.		2”	2
5.	125	1”	1
6.		1 ¼”	1
7.		1 ½”	1
8.		2”	1
9.	150	1”	2
10.		1 ¼”	1
11.		1 ½”	1
12.		2”	1
13.	200	1”	2
14.		1 ¼”	1
15.		1 ½”	1
16.		2”	1
17.	250	1”	1
18.		1 ¼”	1
19.		1 ½”	1
20.		2”	1
21.	300	1”	1
22.		1 ¼”	1
23.		1 ½”	1
24.		2”	1

1.2 Segļu uznavas caurumu urbšanai ķeta vai tērauda caurulēs zem spiediena ar iekšējo vītņi atveri no 1” līdz 3”.

Šīm uznavām jābūt aprīkotām ar integrētu noslēgšanas ierīci, spiediena necaurlaidīgu no abiem virzieniem līdz 16 bar, noslēdzošu kameru ar papildus blīvējuma vāku.

Pieejamās uzstādīšanai ķeta un tērauda caurulēm DN100-DN300



1.2.1. Prasības materiālām:

- segļu materiāls - kaļamais ķets EN-GJS-400-18, saskaņā ar EN 1563 (Founding. Spheroidal graphite cast irons) (GGG400 – DIN 1693), no iekšpuses un ārpuses pārklātam ar epoksīda pulvera krāsojumu, atbilstoši RAL-GZ 662 (HEAVY-DUTY CORROSION PROTECTION OF VALVES and FITTINGSBY POWDER COATING) (GSK (Gutegemeinschaft Schwerer Korrosionsschutz)) tas ir:
 - krāsojuma biezums min.250 mikroni,
 - nulles porainības min. 3000V dzirksteles tests,
 - epoksīda krāsojuma pielīpes koeficients 12N/mm²
- blīvējums – elastomēra gumija, piemērotas dzeramā ūdens,
- skava – no nerūsējoša tērauda (min 1.4571 – AISI 316Ti) ar gumijas pārklājumu,
- bultskrūves – no nerūsējoša tērauda (min 1.4308 – AISI 304),

- uzgriežņi - no nerūsējoša tērauda (min 1.4401 – AISI 316) ar berzes uzliku.

1.2.2. Indikatīva informācija par segļu uznavas daudzumu tērauda vai ķeta caurulēm (zem spiediena pieslēgšana)

Nr. p/k	Tērauda vai ķeta caurules diametrs, DN	Segļu iekšējais vītņis	Segļu uznavas daudzums (komplekts - segli ar skavu), gab.
1.	100	1”	5
2.		1 ¼”	1
3.		1 ½”	1
4.		2”	2
5.	125	1”	1
6.		1 ¼”	1
7.		1 ½”	1
8.		2”	1
9.	150	1”	2
10.		1 ¼”	1
11.		1 ½”	1
12.		2”	1
13.	200	1”	2
14.		1 ¼”	1
15.		1 ½”	1
16.		2”	1
17.	250	1”	1
18.		1 ¼”	1
19.		1 ½”	1
20.		2”	1
21.	300	1”	1
22.		1 ¼”	1
23.		1 ½”	1
24.		2”	1

2. Segļu uznavas PE vai PVC caurulēm

Segļu uznavas paredzēta ūdensvada pievadu caurulēm D25-D50 pievienošanai ielas ūdensvadā no PE un PVC caurulēm DN63 – DN300. Pievadcaurules pievienošanai – atvere ar iekšējo vītņi no 1” līdz 3”.

Segļu uzmavai jā sastāv no divām pusēm, kas stingri un pilnīgi aptver PE/PVC cauruli, pilnīgi pārklātam no iekšējās puses ar blīvējumu (elastomēra gumiju). Urbšanas caurums ir noblīvēts ar vismaz 2 blīvējumiem. Uzmavas puses savienojamās ar 4 bultskrūvēm.

Paredzēts, ka PE un PVC caurulēm atbilstoši jāatbilst DIN 8074/8075 un DIN 8061/8062.

Segļu uzmavas PE vai PVC cauruļu tehniskās prasības:

2.1. Segļu uzmavas caurumu urbšanai PE vai PVC caurulēs bez spiediena ar iekšējās vītnes atveri no 1” līdz 3”.



2.1.1. Prasības materiālam:

- segļu materiāls - kaļamais ņets EN-GJS-400-18, saskaņā ar EN 1563 (Founding. Spheroidal graphite cast irons) (GGG400 – DIN 1693), no iekšpuses un ārpuses pārklātam ar epoksīda pulvera krāsojumu, atbilstoši RAL-GZ 662 (HEAVY-DUTY CORROSION PROTECTION OF VALVES and FITTINGS BY POWDER COATING) (GSK (Gutgemeinschaft Schwerer Korrosionsschutz)) tas ir:
 - krāsojuma biezums min.250 mikroni,
 - nulles porainības min. 3000V dzirksteles tests,
 - epoksīda krāsojuma pielīpes koeficients 12N/mm²
- bultskrūves un paplāksnes – no nerūsējoša tērauda (min A2).

2.1.2. Indikatīva informācija par segļu uzmavu daudzumu PE vai PVC caurulēm (bez spiediena pieslēgšana)

Nr. p/k	PE vai PVC caurules diametrs, DN	Segļu iekšējais vītņis	Segļu uzmavas daudzums, gab.
1.	63	1”	2
2.		1 ¼”	1
3.		1 ½”	1
4.		2”	1

5.		1”	5
6.	110	1 ¼”	1
7.		1 ½”	1
8.		2”	2
9.		1”	1
10.	125	1 ¼”	1
11.		1 ½”	1
12.		2”	1
13.		1”	3
14.	160	1 ¼”	1
15.		1 ½”	1
16.		2”	2
17.		1”	1
18.	180	1 ¼”	1
19.		1 ½”	1
20.		2”	1
21.		1”	1
22.	200	1 ¼”	1
23.		1 ½”	1
24.		2”	1
25.		1”	1
26.	225	1 ¼”	1
27.		1 ½”	1
28.		2”	1
29.		1”	1
30.	250	1 ¼”	1
31.		1 ½”	1
32.		2”	1

2.2. Segļu uzmavas caurumu urbšanai PE vai PVC caurulēs zem spiediena ar iekšējo vītnes atveri no 1” līdz 3”.

Šīm uzmavām jābūt aprīkotam ar integrētu noslēgšanas ierīci, spiediena necaurlaidīgu no abiem virzieniem līdz 16 bar, noslēdzošu kameru ar papildus blīvējuma vāku.



2.2.1. Prasības materiālām:

- segļu materiāls - kaļamais ķets EN-GJS-400-18, saskaņā ar EN 1563 (Founding. Spheroidal graphite cast irons) (GGG400 – DIN 1693), no iekšpuses un ārpuses pārklāts ar epoksīda pulvera krāsojumu, atbilstoši RAL-GZ 662 (HEAVY-DUTY CORROSION PROTECTION OF VALVES and FITTINGSBY POWDER COATING) (GSK (Gutegemeinschaft Schwerer Korrosionsschutz)) tas ir:
 - krāsojuma biezums min.250 mikroni,
 - nulles porainības min. 3000V dzirksteles tests,
 - epoksīda krāsojuma pielīpes koeficients 12N/mm²
- bultskrūves un paplāksnes – no nerūsējoša tērauda (min A2).

2.2.2. Indikatīva informācija par segļu uzmavu daudzumu PE vai PVC caurulēm (zem spiediena pieslēgšana)

Nr. p/k	PE vai PVC caurules diametrs, DN	Segļu iekšējais vītņis	Segļu uzmavas daudzums, gab.
1.	63	1”	2
2.		1 ¼”	1
3.		1 ½”	1
4.		2”	1
5.	110	1”	5

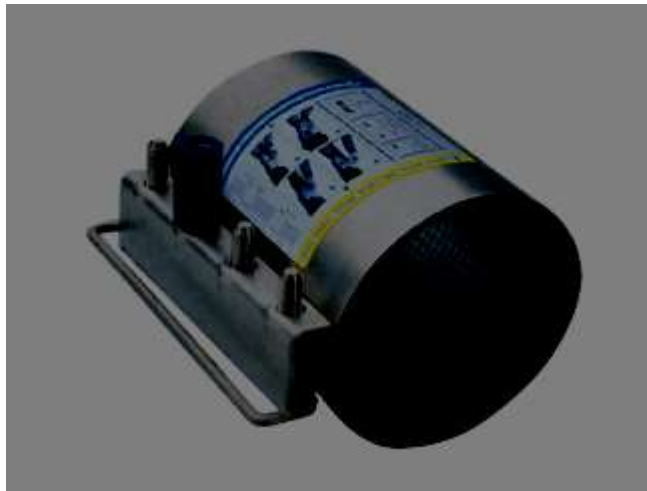
6.		1 ¼”	1
7.		1 ½”	1
8.		2”	2
9.	125	1”	1
10.		1 ¼”	1
11.		1 ½”	1
12.		2”	1
13.	160	1”	3
14.		1 ¼”	1
15.		1 ½”	1
16.		2”	2
17.	180	1”	1
18.		1 ¼”	1
19.		1 ½”	1
20.		2”	1
21.	200	1”	1
22.		1 ¼”	1
23.		1 ½”	1
24.		2”	1
25.	225	1”	1
26.		1 ¼”	1
27.		1 ½”	1
28.		2”	1
29.	250	1”	1
30.		1 ¼”	1
31.		1 ½”	1
32.		2”	1

Piegādes noteikumi

- piegāde – ne vairāk ka 3 darba dienu laikā no pasūtīšanas brīža (pasūtīšana pa e-pastu) uz noliktavu Daugavpilī.
- Pasūtītājs negarantē maksimālā apjoma un visu pozīciju iegādi vispārīgās vienošanās darbības laikā - ne no katra piegādātāja atsevišķi, ne no visiem piegādātājiem kopā.

NB: Visiem tehniskajā specifikācijā izmantotajiem attēliem ir tikai paskaidrojošs raksturojums.

5.daļa Remonta skavas (uzmavas) L=100-400



Remonta skava (uzmava) ir iepriekš velmēta nerūsējoša tērauda loksne, kuru uzstāda ap bojātās caurules un piesprauda ar piemetināto bulta savienojumu. No iekšējās puses skava ir pārklāta ar gumijas oderi (pārklājumu). Stiepes spēks, no stiprinājumiem, pārveido radiālo spiedienu uz gumijas pārklājumu. Iepirkumā paredzētas skavas, kas sastāv no vienas daļas. Skavai jābūt uzstādāmai bez papildus aprīkojama izmantošanas, izņemot uzgriežņu atslēgas.

Remonta skavu tehniskā specifikācija.

1. Remonta skavām jābūt paredzētam ātram remontam tērauda, ķeta, asbest - cementa un sintētisko materiālu caurulēm sekojošos gadījumos:
 - caurumus tērauda vai ķeta caurulēm,
 - caurules šķerslūzums,
 - plaisas tērauda, ķeta, PVC caurulēm,
 - lokālām caurulēm korozijas bojāšanas dēļ,
 - cauruļu galu savienošanai, ja starp caurulēsgaliem ir neliels attālums vai caurules gali neatrodas uz vienas ass,
 - cauruļu savienošanai, ja leņķis savienojamo cauruļu asīm nepārsniedz 2°.
2. Skavas materiāls – nerūsējošs tērauds AISI 304 (iespējams AISI 316 vai augstākās kvalitātes).
3. Gumijas oderei jābūt “vafeles” struktūrai kas formē hermētiskus šūnas skavas piespraušanas gaitā. Gumijas materiāls – EPDM (etilēn propilēna gumija), izgatavota atbilstoši EN 681-1 (*Elastomeric seals - Materials requirement for pipe joint seals used in water and drainage applications - Part 1: Vulcanized rubber*).
4. Izgatavošanas laikā skavām jābūt pilnīgi pasivēta pēc visas metināšanas operācijas.
5. Skāvām jābūt aprīkotam ar rokturiem ērtai pārvešanai un montāžai.
6. Visām skavas sastāvdaļām jābūt savienotām lai nepieļautu to zaudēšanu skavas

uzstādīšanas gaitā.

7. Skavām jābūt pietiekami elastīgām lai savienotu ne ideāli apaļas caurules.
8. Bultu, paplākšņu un uzgriežņu materiāls - nerūsējošs tērauds. Bultu galos jābūt aizsardzības vāciņiem. Optimāli, ja savienojuma vītņēs būtu pārklātas ar teflonu, lai izbēgtu bultu un uzgriežņu nodilšanu.
9. Skavām jābūt piemērotam izmantošanai ar dzeramā ūdens apgādes sistēmu.
10. Skavām jābūt izmantojamam ūdensapgādes sistēmas ar spiedienu līdz 10 bar.

1.2 Indikatīva informācija par skavu daudzumu

Nr. p/k	*Ārējais cauruļu diametrs, kuru remonts paredzēts ar remontskavu, no-līdz, mm	**Skavu garums, mm	Skavu daudzums, gab.
1.	113-123	200	5
2.	113-123	300	1
3.	159-170	200	5
4.	165-175	300	3
5.	215-225	200	5
6.	215-225	300	1
7.	215-225	400	1

*- ņemot vērā to, ka dažādi ražotāji izmanto dažādus skavu diametra izmērus, pieļaujamas novirzes no dotiem tabulā izmēriem +/- 2 mm

** - ņemot vērā to, ka dažādi ražotāji izmanto dažādus skavu garuma izmērus, pieļaujamas novirzes no dotiem tabulā izmēriem +/- 50 mm

Papildus piegādājumiem nepieciešams sniegt cenas aprakstītiem tabulā lejā skavām:

Nr. p/k	*Ārējais caurules diametrs, kuru remonts paredzēts ar remontskavu, no-līdz, mm	**Skavu garums, mm
1.	48-52	100
2.	54-58	100
3..	60-67	100
4.	67-74	100
5.	70-77	100
6.	73-80	100

7.	76-83	200
8.	76-83	100
9.	82-89	200
10.	82-89	100
11.	87-94	200
12.	87-94	100
13.	91-98	200
14.	95-102	200
15.	98-108	200
16.	102-112	200
17.	106-116	200
18.	108-118	200
19.	113-123	400
20.	135-145	200
22.	135-145	300
23.	135-145	400
24.	159-170	300
25.	159-170	400
26.	165-175	200
27.	165-175	400
28.	200-210	200
29.	200-210	300
30.	200-210	400
31.	209-220	200
33.	209-220	300
34.	209-220	400
35.	261-271	200
36.	261-271	300
37.	261-271	400
38.	266-276	200
39.	266-276	300
40.	266-276	400
45.	315-325	200
46.	315-325	300
47.	315-325	400
48.	320-330	200

49.	320-330	300
50.	320-330	400
51.	325-335	200
52.	325-335	300
53.	325-335	400

*- ņemot vērā to, ka dažādi ražotāji izmanto dažādus skavu diametra izmērus, pieļaujamas novirzes no dotiem tabulā izmēriem +/- 2 mm

** - ņemot vērā to, ka dažādi ražotāji izmanto dažādus skavu garuma izmērus, pieļaujamas novirzes no dotiem tabulā izmēriem +/- 50 mm

Piegādes noteikumi

- norādīto tabulā 1.2 “Indikatīva informācija par skavu daudzumu” - preču esamība noliktavā Daugavpilī, pašizvešana, daudzumā ne mazāk par 1 gab. katra veidā.
- Lielākos apjomos vai skavu, neiekļautu indikatīvas informācijas tabulā piegāde – ne vairāk par 3 darba dienu laikā no pasūtīšanas brīža.

NB: Visiem tehniskajā specifikācijā izmantotajiem attēliem ir tikai paskaidrojošs raksturojums.

6.daļa Elektrometināmie plastmasas veidgabali.

Iepirkuma priekšmets – **FRIALEN® vai analogiski** polietilēna elektrometināmie veidgabali (savienošanas uzmavas, redukcijas uzmavas, līkumi, trejgabali, atloki, gala noslēgi), (turpmāk – veidgabali), kuru savienošana ar plastmasas caurulēm ir veicama ar metināšanas aparātu **FRIAMAT® basic print**. Tas nozīmē, ka veidgabalu izgatavošanas programma saskaņota ar minētā metināšanas agregāta funkcionālajam iespējām un metināšanu atļauts veikt pie apkārtējās vides temperatūras amplitūdā no -10°C līdz +45°C.

PE metinātajām uzmavām (līkumiem, gala noslēgiem u. tml.) jābūt ar atklātu spirāli optimālākai savienojuma sakausēšanai, lai panāktu proporcionālu caurules un uzmavas savienojuma dziļumu. Uzmavai jābūt ar platu metināšanas zonu, kā arī ar pietiekami liela izmēra aukstajām zonām uzmavas malās un centrā, lai novērstu sakausētas masas iztecēšanu. Uzmavām jābūt tādām, lai montāžas laikā nerastos nepieciešamība izmantot īpašus uzmavu fiksatorus vai citas palīgierīces.

1.Tehniskās prasības

1. Veidgabalu ražošanā jābūt kvalitātes kontrolei, sertificētai saskaņā ar standartu DIN EN ISO 9001:2008.
2. Katram veidgabalam jābūt atpazīšanas funkcijas svītru kodam (*Traceability*), kas satur datus par veidgabala izgatavošanu.
3. Veidgabaliem jābūt paredzētiem metināšanai ar caurulēm, kuru SDR apzīmējums ir no 17,6 (S min=3mm) līdz 11 saskaņā ar standartiem DIN 8075/75, ISO 4437, ISO 4427, EN 1555-2 un EN 12201-2. Caurules materiāls – PE 80, PE 100.
4. Citas tehniskas prasības veidgabaliem:
 - atļauja izmantot ūdens cauruļvadu izbūvē saskaņā ar VP 607/GW 335-B2,
 - sertificētiem ar DVGW (*Deutscher Verein des GAS- und Wasserfaches e.V.*),
 - veidgabalu materiāls – PE 100 atbilstoši sekojošu standartu prasībām – EN 15553-3, EN 12201-3, ISO 4427-3 un ISO 4437-3.
 - maksimālais darba spiediens:

Veidgabalu SDR	Ūdens spiediens (bar)
17	10
11	16
9	20
7,4	25

2. Informācija par veidgabalu daudzumu

2.1. Uzmavas (PE100 SDR 11)

Indikatīva informācija par plānoto uznavu iepirkuma daudzumu

Uzmavas iekšējais diametrs d, mm	Garums (+/- 10mm), mm	Daudzums, gab.
20	60	3
25	66	5
32	77	5
40	86	5
50	98	5
63	112	20
110	159	20
125	172	5
140	184	5
160	190	10
200	220	20
225	236	5
250	246	5
280	285	5
315	300	5
355	300	5

2.2. Gala noslēgi (PE100 SDR 11)

Indikatīva informācija par plānoto gala noslēgu iepirkuma daudzumu

Uzmavas iekšējais diametrs d, mm	Garums (+/- 10mm), mm	Daudzums, gab.
20	72	3
25	80	5
32	91	5
40	98	3
50	114	3
63	117	5
110	181	3
125	186	1
160	262	1
200	210	1

225	230	1
-----	-----	---

2.3. Redukcijas uznavas (PE100 SDR 11)

Indikatīva informācija par plānoto redukcijas uznavu iepirkuma daudzumu

Uznavas iekšējais diametrs d1, mm	Uznavas iekšējais diametrs d2, mm	Daudzums, gab.
32	20	1
32	25	1
40	20	1
40	32	1
50	20	1
50	32	1
50	40	1
63	32	1
63	40	1
63	50	1
110	63	1
160	110	1
225	160	1

2.4. Līkumi (liekumi) 11° (PE100 SDR 11)

Līkuma viens gals – uznavā ar atklātu sildspirāli, otrs gals – gluds, piemērots metināšanai ar elektrometināmām PE uznavām.

Indikatīva informācija par plānoto līkumu 11° iepirkuma daudzumu

Līkuma uznavas gala iekšējais diametrs / gluda gala ārējais diametrs d, mm	Daudzums, gab.
110	1
125	1
160	1
180	1
225	1

2.5. Līkumi (liekumi) 30° (PE100 SDR 11)

Līkuma abas galos – elektrometināmās uznavas.

Indikatīva informācija par plānoto līkumu 30° iepirkuma daudzumu

Līkuma iekšējais diametrs d, mm	Daudzums, gab.
110	1
125	1
160	1
180	1
200	1
225	1

2.6. Līkumi (liekumi) 45° (PE100 SDR 11)

Līkuma abas galos – elektrometināmās uznavas.

Indikatīva informācija par plānoto līkumu 45° iepirkuma daudzumu

Līkuma iekšējais diametrs d, mm	Daudzums, gab.
32	1
40	1
50	1
63	1
110	1
125	1
160	1
180	1
200	1
225	1
250	1
280	1
315	1

2.7. Līkumi (liekumi) 90° (PE100 SDR 11)

Līkuma abas galos – elektrometināmās uzmavas.

Indikatīva informācija par plānoto līkumu 90° iepirkuma daudzumu

Līkuma iekšējais diametrs d, mm	Daudzums, gab.
32	1
40	1
50	1
63	1
110	1
125	1
160	1
180	1
200	1
225	1
250	1
280	1
315	1

Piegādes noteikumi

- Precēm jābūt pieejamām pasūtījuma izdarīšanas dienā Izpildītāja noliktavā Daugavpilī (pašizvešanai), daudzumā ne mazāk kā 1 gab. katrai preces vienībai.
- Izpildītājs nodrošina preču pieejamību lielākos apjomos savā noliktavā Daugavpilī – ne vairāk kā 3 darba dienu laikā no pasūtīšanas brīža (pasūtīšana pa e-pastu).
- Pasūtītājs negarantē maksimālā apjoma un visu pozīciju iegādi vispārīgās vienošanās darbības laikā ne no katra piegādātāja atsevišķi, ne no visiem piegādātājiem kopā.

7.daļa “Santehniskie materiāli iekšējiem ūdensapgādes tīkliem”

7.1. Iepirkuma priekšmets: Polipropilēna caurules lodēšanai.

7.1.1. Zaļas polipropilēna caurules tehniska specifikācija.

		Darba spiediens	Sienas biezums	DN	Garums	Skaitis (gab.)
1.2.	PP-R plastmasas caurule	16bar	2,8 mm.	20	4000 mm.	48
1.3.	PP-R plastmasas caurule	16bar	3,5 mm.	25	4000 mm.	60
1.4.	PP-R plastmasas caurule	16bar	4,4 mm.	32	4000 mm.	24
1.5.	PP-R plastmasas caurule	16bar	5,5 mm.	40	4000 mm.	24
1.6.	PP-R plastmasas caurule	16bar	6,9 mm.	50	4000 mm.	24
1.7.	PP-R plastmasas caurule	16bar	8,6mm.	63	4000 mm.	12

7.1.2. Zaļas polipropilēna fasondaļas lodēšanai tehniska specifikācija.

		Darba spiediens	Savienojuma DN	Skaitis
2.1.	Līkums	20bar	20x20 90°	120
2.2.	Līkums	20bar	25x25 90°	240
2.3.	Līkums	20bar	25x25 45°	50
2.4.	Līkums	20bar	32x32 90°	60
2.5.	Līkums	20bar	32x32 45°	40
2.6.	Līkums	20bar	40x40 90°	60
2.7.	Līkums	20bar	50x50 90°	60
2.8.	Līkums	20bar	63x63 90°	40
2.9.	Līkums	20bar	20x1/2"F ar stiprinājumu	30
2.10.	Līkums	20bar	25x3/4"F ar stiprinājumu	30

		Darba spiediens	Savienojuma DN	Skaitis
2.11.	Trejgabali	20bar	20x20x20	40
2.12.	Trejgabali	20bar	25x25x25	40
2.13.	Trejgabali	20bar	32x32x32	20
2.14.	Trejgabali	20bar	40x40x40	20
2.15.	Trejgabali	20bar	50x50x50	20
2.16.	Trejgabali	20bar	63x63x63	20

		Darba spiediens	Savienojuma DN	Skaits
2.17.	Korķi	20bar	20 F	20
2.18.	Korķi	20bar	25 F	20
2.19.	Korķi	20bar	32 F	20
2.20.	Korķi	20bar	40 F	20
2.21.	Korķi	20bar	50 F	20
2.22.	Korķi	20bar	63 F	20

		Darba spiediens	Savienojuma DN	Skaits
2.23.	Apejas	20bar	20x20	10
2.24.	Apejas	20bar	25x25	10

		Darba spiediens	Savienojuma DN	Skaits
2.25.	Muftes	20bar	20x20	80
2.26.	Muftes	20bar	25x25	100
2.27.	Muftes	20bar	32x32	40
2.28.	Muftes	20bar	40x40	40
2.29.	Muftes	20bar	50x50	40
2.30.	Muftes	20bar	63x63	20

Pārejas saskaņā ar attēlu:



		Darba spiediens	Savienojuma DN	Skaits
2.31.	Pārejas	20bar	25x20 FF	140
2.32.	Pārejas	20bar	32x20 FF	40
2.33.	Pārejas	20bar	32x25 FF	40
2.34.	Pārejas	20bar	40x32 FF	40
2.35.	Pārejas	20bar	50x32 FF	40
2.36.	Pārejas	20bar	50x40 FF	40
2.37.	Pārejas	20bar	25x20 FM	140
2.38.	Pārejas	20bar	32x25 FM	40
2.39.	Pārejas	20bar	40x20 FM	40
2.40.	Pārejas	20bar	40x25 FM	40
2.41.	Pārejas	20bar	40x32 FM	40
2.42.	Pārejas	20bar	50x32 FM	40
2.43.	Pārejas	20bar	50x40 FM	30
2.44.	Pārejas	20bar	20x1/2"F	80
2.45.	Pārejas	20bar	25x3/4"F	140
2.46.	Pārejas	20bar	32x1"F	50
2.47.	Pārejas	20bar	40x1 1/4"F	40

2.48.	Pārejas	20bar	50x1 1/2"F	40
2.49.	Pārejas	20bar	20x1/2"M	80
2.50.	Pārejas	20bar	25x3/4"M	140
2.51.	Pārejas	20bar	32x1"M	50
2.52.	Pārejas	20bar	40x1 1/4"M	40
2.53.	Pārejas	20bar	50x1 1/2"M	40
2.54.	Pārejas	20bar	63x 2"F	20
2.55.	Pārejas	20bar	63x 2"M	20

		Darba spiediens	Savienojuma DN	Skaitis
2.56.	Ventiļi	20bar	20	40
2.57.	Ventiļi	20bar	25	50
2.58.	Ventiļi	20bar	32	20
2.59.	Ventiļi	20bar	40	10
2.60.	Ventiļi	20bar	50	10
2.61.	Ventiļi	20bar	63	10

7.2. Cinkota čuguna fasondaļas

Cinkota čuguna fasondaļas tehniska specifikācija.

		Tips	DN	Izmēri	Skaitis
1.	Likums	cinkots	15	1/2"Fx1/2"F	80
2.	Likums	cinkots	20	3/4"Fx3/4"F	200
3.	Likums	cinkots	20/25	3/4"Fx1"F	200
4.	Likums	cinkots	25	1"Fx1"F	70
5.	Likums	cinkots	32	1 1/4"Fx1 1/4"F	10
6.	Likums	cinkots	40	1 1/2"Fx1 1/2"F	50
7.	Likums	cinkots	40/50	1 1/2"Fx 2"F	50
8.	Likums	cinkots	50	2"F x 2"F	40
9.	Nipeļis	cinkots	15	1/2"Mx1/2"M	80
10.	Nipeļis	cinkots	20	3/4"Mx3/4"M	80
11.	Nipeļis	cinkots	25	1"Mx1"M	60
12.	Nipeļis	cinkots	32	1 1/4"Mx1 1/4"M	20
13.	Nipeļis	cinkots	40	1 1/2"Mx1 1/2"M	20
14.	Nipeļis	cinkots	20x15	3/4"Mx1/2"M	50
15.	Nipeļis	cinkots	25x15	1"Mx1/2"M	50
16.	Nipeļis	cinkots	25x20	1"Fx3/4"M	80
17.	Nipeļis	cinkots	25x20	1"Mx3/4"M	50
18.	Nipeļis	cinkots	32x15	1 1/4"Mx1/2"M	50

19.	Nipeļis	cinkots	32x20	1 1/4"Mx3/4"M	20
20.	Nipeļis	cinkots	32x25	1 1/4"Mx1"M	20
21.	Nipeļis	cinkots	40x15	1 1/2"Mx1/2"M	10
22.	Nipeļis	cinkots	40x20	1 1/2"Mx3/4"M	20
23.	Nipeļis	cinkots	40x25	1 1/2"Mx1"M	20
24.	Futorka	cinkots	20x15	3/4"Mx1/2"F	40
25.	Futorka	cinkots	25x15	1"Mx1/2"F	40
26.	Futorka	cinkots	25x20	1"Mx3/4"F	40
27.	Futorka	cinkots	32x15	1 1/4"Mx1/2"F	10
28.	Futorka	cinkots	32x20	1 1/4"Mx3/4"F	10
29.	Futorka	cinkots	32x25	1 1/4"Mx1"F	10
30.	Futorka	cinkots	40x15	1 1/2"Mx1/2"F	10
31.	Futorka	cinkots	40x20	1 1/2"Mx3/4"F	20
32.	Futorka	cinkots	40x25	1 1/2"Mx1"F	20
33.	Futorka	cinkots	40x32	1 1/2"Mx1 1/4"F	10
34.	Uzmava	cinkots	15	1/2"Fx1/2"F	80
35.	Uzmava	cinkots	20	3/4"Fx3/4"F	360
36.	Uzmava	cinkots	20x15	3/4"Fx1/2"F	50
37.	Uzmava	cinkots	25	1"Fx1"F	50
38.	Uzmava	cinkots	25x15	1"Fx1/2"F	50
39.	Uzmava	cinkots	25x20	1"Fx3/4"F	50
40.	Uzmava	cinkots	32	1 1/4"Fx1 1/4"F	20
41.	Uzmava	cinkots	32x15	1 1/4"Fx1/2"F	20
42.	Uzmava	cinkots	32x20	1 1/4"Fx3/4"F	20
43.	Uzmava	cinkots	32x25	1 1/4"Fx1"F	20
44.	Uzmava	cinkots	40	1 1/2"Fx1 1/2"F	50
45.	Uzmava	cinkots	40x15	1 1/2"Fx1/2"F	20
46.	Uzmava	cinkots	40x20	1 1/2"Fx3/4"F	20
47.	Uzmava	cinkots	40x25	1 1/2"Fx1"F	20
48.	Uzmava	cinkots	40x32	1 1/2"Fx1 1/4"F	10
49.	Uzmava	cinkots	50x40	2"F x 1 1/2"F	30

	Tips	DN	Izmēri		
50.	Saskrūves	cinkots	15x15	1/2"Fx1/2"F	20
51.	Saskrūves	cinkots	20x20	3/4"Fx3/4"F	20
52.	Saskrūves	cinkots	25x25	1"Fx1"F	20
53.	Saskrūves	cinkots	32x32	1 1/4"Fx1 1/4"F	20
54.	Saskrūves	cinkots	40x40	1 1/2"Fx1 1/2"F	20

	Tips	DN	Izmēri		
55.	Noslēgtapas	cinkots	15	1/2"M	40
56.	Noslēgtapas	cinkots	15	1/2"F	40
57.	Noslēgtapas	cinkots	20	3/4"M	40
58.	Noslēgtapas	cinkots	20	3/4"F	40
59.	Noslēgtapas	cinkots	25	1"M	40
60.	Noslēgtapas	cinkots	25	1"F	40

61.	Noslēgtapas	cinkots	32	1 1/4" M	40
62.	Noslēgtapas	cinkots	32	1 1/4" F	40
63.	Noslēgtapas	cinkots	40	1 1/2" M	40
64.	Noslēgtapas	cinkots	40	1 1/2" F	40

7.3. Bronzas fasondaļas

Bronzas fasondaļas tehniska specifikācija.

Pārejas (PE/vītne) saskaņā ar attēlu:



		Tips	DN	Izmēri	Skaitis
1.	Pāreja ar ārējo vītņi	-	25	1" x 3/4" M	20
2.	Pāreja ar ārējo vītņi	-	32	1 1/4" x 1 1" M	200
3.	Pāreja ar ārējo vītņi	-	40	1 1/2" x 1 1/4" M	20
4.	Pāreja ar ārējo vītņi	-	50	2" x 1 1/2" M	20
5.	Pāreja ar ārējo vītņi	-	63	2 1/2" x 2" M	20

7.4. Cinka pārklājuma tērauda fasondaļas.

Cinka pārklājuma tērauda fasondaļas tehniska specifikācija.

		Tips	DN	Izmēri	
1.	Nipelis	cinkots	15	1/2"Mx1/2"M	80
2.	Nipelis	cinkots	20	3/4"Mx3/4"M	80
3.	Nipelis	cinkots	25	1"Mx1"M	60
4.	Nipelis	cinkots	20x15	3/4"Mx1/2"M	50
5.	Nipelis	cinkots	25x15	1"Mx1/2"M	50
6.	Nipelis	cinkots	25x20	1"Fx3/4"M	80
7.	Nipelis	cinkots	25x20	1"Mx3/4"M	50
8.	Nipelis	cinkots	32x15	1 1/4"Mx1/2"M	50
9.	Nipelis	cinkots	32x20	1 1/4"Mx3/4"M	20
10.	Nipelis	cinkots	32x25	1 1/4"Mx1"M	20
11.	Nipelis	cinkots	40x15	1 1/2"Mx1/2"M	10
12.	Futorka	cinkots	20x15	3/4"Mx1/2"F	40
13.	Futorka	cinkots	25x15	1"Mx1/2"F	40
14.	Futorka	cinkots	25x20	1"Mx3/4"F	40
15.	Futorka	cinkots	32x15	1 1/4"Mx1/2"F	10
16.	Futorka	cinkots	32x20	1 1/4"Mx3/4"F	10
17.	Futorka	cinkots	32x25	1 1/4"Mx1"F	10
		Tips	DN	Izmēri	
18.	Uzmava	cinkots	20x15	3/4"Fx1/2"F	50
19.	Uzmava	cinkots	25x15	1"Fx1/2"F	50
20.	Uzmava	cinkots	25x20	1"Fx3/4"F	50
21.	Uzmava	cinkots	32x15	1 1/4"Fx1/2"F	20
22.	Uzmava	cinkots	32x20	1 1/4"Fx3/4"F	20
23.	Uzmava	cinkots	32x25	1 1/4"Fx1"F	20

7.5. Lodveida krāni.

7.5.1.Lodveida krānu tehniska specifikācija.

- a) Lodveida krāniem jābūt pilnīgi caurejamiem atvērtā stāvoklī un aprīkoti ar rokturi.
- b) Lodveida krāniem jābūt izgatavotiem saskaņā ar standartu EN 12165, EN 12164
- c) Lodveida krāna materiāls – karstās presēšanas misiņš vai niķelis/bronza.
- d) Krāna kāts ir no tērauda ar plastikāta pārklājumu (garais rokturis).
- e) Max. darba spiediens 35 bar (no 1/2” līdz 3/4”)
Max. darba spiediens 28 bar (no 1” līdz 2”)
- f) Max. darba temperatūra +185°C pie 10,5 bar.

Indikatīva informācija par lodveida krānu daudzumu ¹

Nr. p/k	Lodveida krāna savienojuma Dn	Lodveida krāna daudzums
1.	1/2” FF	42
2.	1/2” FM	10
3.	1/2” FM ar saskrūvi	5
4.	3/4” FF	40
5.	3/4” FM	10
6.	3/4 FM ar saskrūvi	5
7.	1” FF	22
8.	1” FM	5
9.	1” FM ar saskrūvi	5
10.	1 1/4” FF	10
11.	1 1/4” FM	5
12.	1 1/4” FM ar saskrūvi	5
13.	1 1/2” FF	10
14.	1 1/2” FM	5
15.	1 1/2” FM ar saskrūvi	5
16.	2” FF	7
17.	2 1/2” FF	2
18.	4” FF	1

Lodveida krānu tehniska specifikācija.

- 7.5.2. Lodveida krāniem jābūt pilnīgi caurejamiem atvērtā stāvoklī un aprīkoti ar rokturi.

¹Prognozējamais (indikatīvais) preču daudzums ir paredzēts vienīgi iesniegto pretendentu piedāvājumu salīdzināšanai, nav uzskatāms par paredzamo un nav saistošs iepirkuma līguma slēdzējiem

- a) Krāna rokturis - garais ar plastikāta pārklājumu.
- b) Max. darba spiediens 30 bar (no 1/2” līdz 1”)
Max. darba spiediens 25 bar (no 1.1/4” līdz 1. 1/2”)
Max. darba spiediens 20 bar (2”)
- c) Min. un Max. darba temperatūra -20°C +150°C, ja nav tvaiku.

Indikatīva informācija par lodveida krānu daudzumu ¹

Nr. p/k	Lodveida krānu savienojumu Dn	Lodveida krānu daudzums
1.	1/2” FF	10
2.	1/2” FM	10
3.	3/4” FF	300
4.	3/4” FM	10
5.	1” FF	20
6.	1” FM	5
7.	1 1/4” FF	5
8.	1 1/4” FM	5
9.	1 1/2” FF	30
10.	1 1/2” FM	10
11.	2” FF	10
12.	2” FM	10

¹Prognozējamais (indikatīvais) preču daudzums ir paredzēts vienīgi iesniegto pretendentu piedāvājumu salīdzināšanai, nav uzskatāms par paredzamo un nav saistošs iepirkuma līguma slēdzējiem

7.6. Ūdens mērītāju pieslēguzgriežņu komplekts(saskaņā ar attēlu):



		Tips	DN	Izmēri	
64.	Pieslēguzgriežņu komplekts	Ūdens mērītājam	15	1/2"Fx1/2"F	10
67.	Pieslēguzgriežņu komplekts	Ūdens mērītājam	20	3/4"Fx3/4"F	100
71.	Pieslēguzgriežņu komplekts	Ūdens mērītājam	40	1 1/4"Fx1 1/4"F	10



7.7.

		Savienojums	Garums	Skaitis
1.	Lokanais pievads	1/2"FF	50cm.	10
2.	Lokanais pievads	1/2"FF	80cm.	10
3.	Lokanais pievads	1/2"FF	100cm.	10

**PIETEIKUMS DALĪBAI IEPIRKUMA PROCEDŪRĀ
„Fasondaļu, uznavu un adapteru (ūdensvadām) iegāde”
<Norādīt iepirkuma daļas numuru>**

(sastādīšanas vieta, datums)

Informācija par pretendentu:

nosaukums	_____
vienotais reģ. Nr.	_____
juridiskā adrese	_____
e-pasta adrese	_____
tālruņa numurs	_____
faksa numurs	_____
bankas rekvizīti	_____
pretendenta pārstāvja vārds, uzvārds, amats, tā pilnvaras apliecinošs dokuments	_____ _____

ar šā pieteikuma iesniegšanu pretendents:

piesakās piedalīties iepirkuma procedūrā „Fasondaļu, uznavu un adapteru (ūdensvadām) iegāde” (iepirkuma identifikācijas Nr. DŪ-2015/10, <iepirkuma daļas numurs>);

- apņemas ievērot iepirkuma procedūras nolikuma prasības un piekrt visiem tā noteikumiem;
- apliecina gatavību veikt specifikācijā minēto preču piegādi par finanšu piedāvājumā norādītajām cenām;
- apliecina, ka pretendenta saimnieciskā darbība nav apturēta vai pārtraukta, nav uzsākts process par pretendenta maksātnespēju vai bankrotu;
- atzīst sava piedāvājuma spēkā esamību līdz attiecīgā vispārīga vienošanās noslēgšanai, bet ne ilgāk kā (norādīt termiņu atbilstoši nolikuma prasībām);
- apliecina, ka piekrt nolikumam pievienotās vispārīgās vienošanās projekta noteikumiem un ir gatavs vienošanās noslēgšanas tiesību piešķiršanas gadījumā noslēgt vienošanās ar pasūtītāju saskaņā ar nolikumam pievienotā vienošanās projekta noteikumiem;
- garantē, ka visa tā piedāvājumā sniegtā informācija un ziņas ir patiesas.

(pārstāvja amats, paraksts, atšifrējums)

PRETENDENTA APLIECINĀJUMS

iepirkuma procedūras „Fasondaļu, uznavu un adapteru (ūdensvadām) iegāde”

(sastādīšanas vieta, datums)

Ar šo pretendents _____ apliecina, ka attiecībā uz to **nepastāv** šādi Sabiedrisko pakalpojumu sniedzēju iepirkumu likuma 42.panta pirmajā daļā minētie izslēgšanas nosacījumi:

1) pretendents vai persona, kurai ir pretendenta pārstāvības tiesības vai lēmuma pieņemšanas vai uzraudzības tiesības attiecībā uz šo pretendentu, ar tādu tiesas spriedumu vai prokurora priekšrakstu par sodu, kas stājies spēkā un kļuvis neapstrīdams, ir atzīts par vainīgu koruptīva rakstura noziedzīgos nodarījumos, krāpnieciskās darbībās finanšu jomā, noziedzīgi iegūtu līdzekļu legalizācijā vai līdzdalībā noziedzīgā organizācijā;

2) pretendents ar tādu kompetentas institūcijas lēmumu vai tiesas spriedumu, kas stājies spēkā un kļuvis neapstrīdams, ir atzīts par vainīgu darba tiesību būtiskā pārkāpumā, kas izpaužas kā vienas personas nodarbināšana bez rakstveida darba līguma noslēgšanas, ja tā konstatēta atkārtoti gada laikā, vai divu vai vairāku personu vienlaicīga nodarbināšana bez rakstveida darba līguma noslēgšanas;

3) pretendents ar tādu kompetentas institūcijas lēmumu vai tiesas spriedumu, kas stājies spēkā un kļuvis neapstrīdams, ir atzīts par vainīgu konkurences tiesību pārkāpumā, kas izpaužas kā vertikālā vienošanās, kuras mērķis ir ierobežot pircēja iespēju noteikt tālākpārdošanas cenu, vai horizontālā karteļa vienošanās, izņemot gadījumu, kad attiecīgā institūcija, konstatējot konkurences tiesību pārkāpumu, pretendentu ir atbrīvojusi no naudas soda;

4) ir pasludināts pretendenta maksātspējas process, apturēta vai pārtraukta pretendenta saimnieciskā darbība, uzsākta tiesvedība par pretendenta bankrotu vai tiek konstatēts, ka līdz paredzamajam vienošanās izpildes beigu termiņam pretendents būs likvidēts;

5) pretendents Latvijā un valstī, kurā tas reģistrēts vai kurā atrodas tā pastāvīgā dzīvesvieta (ja tas nav reģistrēts Latvijā vai tā pastāvīgā dzīvesvieta nav Latvijā), ir nodokļu parādi, tajā skaitā valsts sociālās apdrošināšanas obligāto iemaksu parādi, kas kopsummā katrā valstī pārsniedz 150 *euro*;

6) pretendents ir sniedzis nepatiesu informāciju tā kvalifikācijas novērtēšanai vai vispār nav sniedzis pieprasīto informāciju.

(pārstāvja amats, paraksts, atšifrējums)

FINANŠU PIEDĀVĀJUMA SAGATAVOŠANAS VADLĪNIJAS

iepirkuma procedūras

„Fasondaļu, uznavu un adapteru (ūdensvadām) iegāde” ietvaros

1. Veidne, kas aizpildīta saskaņā ar šo prasīto informāciju, veido finanšu piedāvājumu.
2. Pretendentam ir jā sagatavo finanšu piedāvājums un jā aizpilda visas Finanšu piedāvājuma veidnē norādītās pozīcijas attiecībā uz preču iegādi, kas minētas tehniskajā specifikācijā (**1.pielikums**), papildus tam pretendents norāda piedāvājuma kopsummu attiecīgajā iepirkuma daļā.
3. Finanšu piedāvājuma cenā, ko veido veidnes izmaksu pozīcijas, jābūt iekļautiem visiem plānotajiem izdevumiem, kas nepieciešami vienošanās izpildei pilnā apmērā un atbilstošā kvalitātē saskaņā ar LR normatīvajiem aktiem, atbildīgo institūciju prasībām un vienošanās noteikumiem, tai skaitā tehniskām specifikācijām.
4. Vienības cenās ir jāietver visas tādas tiešas un netiešas izmaksas, ja nav noteiktas atsevišķi, kas saistītas ar vienošanās prasību ievērošanu, piemēram, izpildes dokumentācijas sagatavošana un saskaņošana, transports, apsardze, vadība, darbinieku algas, nodokļi un nodevas, apdrošināšana, izdevumi darbiem un materiāliem, kuru izpilde vai pielietojums nepieciešams iepirkuma vienošanās pilnīgai un kvalitatīvai izpildei.
5. Visas izmaksas veidnē jāizsaka *euro* (EUR) bez pievienotās vērtības nodokļa (PVN). Finanšu piedāvājuma izdevumu pozīcijas uzrādīt, kā arī vienību izmaksas un izmaksas kopā uz visu apjomu aprēķināt, cenu norādot **ar diviem cipariem aiz komata**.
6. **Vienības cenas ir fiksētas un nav maināmas līguma izpildes laikā.**
7. Finanšu piedāvājums iesniedzams papīra formātā.
8. Iepirkuma procedūras piedāvājuma vērtēšanas laikā pretendentu var lūgt iesniegt detalizētāku piedāvājumā minēto cenu pozīciju atšifrējumu.
9. **Ja tehniskajā specifikācijā vai citos iepirkuma dokumentos ir minētas pretrunīgas prasības, pretendentam ir jāplāno izdevumi un jāīsteno vienošanās izpilde, vadoties no stingrākām prasībām.**

FINANŠU PIEDĀVĀJUMA VEIDNE

iepirkuma procedūras

<iepirkuma procedūras nosaukums>, <iepirkuma identifikācijas Nr.>, <iepirkuma daļas numurs un nosaukums> **ietvaros**

FINANŠU PIEDĀVĀJUMS

Finanšu piedāvājumā norādītās cenas pasūtītājs izmanto piedāvājumu izvēlei iepirkuma līguma noslēgšanai. Norādītās cenas par vienu vienību piegādātājs nedrīkst pārsniegt visā iepirkuma līguma darbības laikā. Pasūtītājs negarantē maksimālā apjoma un visu pozīciju iegādi iepirkuma līguma darbības laikā.

1. Daļa Atbalsta ieliktni plastmasas caurulēm DN20-DN63

1.1. Ieliktni caurulēm DN20-DN63

Nr.p/k	PE 80/PE 100 SDR11 caurules diametrs DN/OD (mm)	Atbalsta ieliktnu daudzums, gab. ¹	Cena par 1 vienību ² (EUR bez PVN)	KOPĀ ³ (EUR bez PVN)
1.	20x2,0 (1,9)	30		
2.	25x2,3	120		
3.	32x3,0 (2,9)	400		
4.	40x3,7	25		
5.	50x4,6	25		
6.	63x5,8	50		
			Kopā⁴:	

1.2. Ieliktni caurulēm PE80/PE100 SDR 17

Nr.p/k	Pārseguma plātnes ārējais diametrs, mm	Atbalsta ieliktnu daudzums daudzums, gab. ¹	Cena par 1 vienību ² (EUR bez PVN)	KOPĀ ³ (EUR bez PVN)
1.	25x1,8	30		
2.	32x2,0 (2,9)	100		
3.	40x2,4	10		
4.	50x3,0	10		
5.	63x3,8	20		
			Kopā⁴:	

¹ Prognozējamais (indikatīvais) preču daudzums ir paredzēts vienīgi iesniegto pretendentu piedāvājumu salīdzināšanai, nav uzskatāms par paredzamo un nav saistošs iepirkuma līguma slēdzējiem

² Cena par 1 vienību ir saistoša iepirkuma līguma slēdzējiem

³ Aprēķinātā kopsumma ir paredzēta vienīgi iesniegto pretendentu piedāvājumu salīdzināšanai, nav uzskatāma par paredzamo līgumcenu un nav saistoša iepirkuma līguma slēdzējiem

⁴ Aprēķinātā kopsumma ir paredzēta vienīgi iesniegto pretendentu piedāvājumu salīdzināšanai, nav uzskatāma par paredzamo līgumcenu un nav saistoša iepirkuma līguma slēdzējiem

1.3. Ieliktni caurulēm PE-PEHD-PeX

Nr.p/k	PE-PEHD-PeX caurules diametrs DN/ODxe (mm)	Atbalsta ieliktnu daudzums gab. ¹	Cena par 1 vienību ¹ (EUR bez PVN)	KOPĀ ² (EUR bez PVN)
1.	20x2,8	20		
2.	25x2,0	20		
3.	25x3,0	20		
			Kopā³:	

(pārstāvja amats, paraksts, atšifrējums)

2. Daļa PE/metāls un PE/PE savienošanas uznavas

2.1. Uznavas

Nr.p/k	Biezums (augstums),mm	Prognozējamais uznavu daudzums, gab. ¹	Cena par 1 vienību ² (EUR bez PVN)	KOPĀ ³ (EUR bez PVN)
1. veida - uznavas viens gals - ar ārējo vītņi, otrais – ar uzgriezni un apspaides riņķi tērauda vai PE cauruļu savienošanai;				
1.	DN15	10		
2.	DN20	25		
3.	DN25	150		
4.	DN32	50		
5.	DN40	50		
6.	DN50	25		
2. veida - uznavas viens gals - ar iekšējo vītņi, otrais – ar uzgriezni un apspaides riņķi tērauda vai PE cauruļu savienošanai;				
7.	DN15	10		
8.	DN20	25		
9.	DN25	150		
10.	DN32	50		
11.	DN40	50		
12.	DN50	25		
3. veida - uznavas abi gali ar uzgriezņiem un apspaides riņķim tērauda vai PE cauruļu savienošanai.				
13.	DN15	10		

¹ Prognozējamais (indikatīvais) preču daudzums ir paredzēts vienīgi iesniegto pretendentu piedāvājumu salīdzināšanai, nav uzskatāms par paredzamo un nav saistošs iepirkuma līguma slēdzējiem

² Cena par 1 vienību ir saistoša iepirkuma līguma slēdzējiem

³ Aprēķinātā kopsumma ir paredzēta vienīgi iesniegto pretendentu piedāvājumu salīdzināšanai, nav uzskatāma par paredzamo līgumcenu un nav saistoša iepirkuma līguma slēdzējiem

⁴ Aprēķinātā kopsumma ir paredzēta vienīgi iesniegto pretendentu piedāvājumu salīdzināšanai, nav uzskatāma par paredzamo līgumcenu un nav saistoša iepirkuma līguma slēdzējiem

14.	DN20	30		
15.	DN25	100		
16.	DN32	30		
17.	DN40	30		
18.	DN50	30		
			Kopā⁴:	

(pārstāvja amats, paraksts, atšifrējums)

3. daļa Atloki, atloku adapteri, enkuratloki DN50-DN350
3.1. Atloki ar iekšējo vītņi PN 10

Nr. p/k	Tērauda vai četa caurules diametrs, DN	Iekšēja vītne	Atloku ar iekšējo vītņu daudzums, gab. ¹	Cena par 1 vienību ² (EUR bez PVN)	KOPĀ ³ (EUR bez PVN)
1	32	1”	1		
2		1 ¼”	1		
3		1 ½”	1		
4		2”	1		
5	40	1”	1		
6		1 ¼”	1		
7		1 ½”	1		
8		2”	1		
9	50	1”	1		
10		1 ¼”	1		
11		1 ½”	1		
12		2”	1		
13	60	1”	1		
14		1 ¼”	1		
15		1 ½”	1		
16		2”	1		
17	65	1”	1		
18		1 ¼”	1		
19		1 ½”	1		
20		2”	1		
21	80	1”	1		
22		1 ¼”	1		
23		1 ½”	1		
24		2”			
25	100	1”	5		
26		1 ¼”	1		
27		1 ½”	1		
28		2”	2		
29	125	1”	1		

¹ Prognozējamais (indikatīvais) preču daudzums ir paredzēts vienīgi iesniegto pretendentu piedāvājumu salīdzināšanai, nav uzskatāms par paredzamo un nav saistošs iepirkuma līguma slēdzējiem

30		1 ¼”	1		
31		1 ½”	1		
32		2”	1		
33	150	1”	2		
34		1 ¼”	1		
35		1 ½”	1		
36		2”	1		
37		200	1”	2	
38	1 ¼”		1		
39	1 ½”		1		
40	2”		1		
				Kopā⁴:	

3.2. Atloki ar iekšējo vītņi PN (tips “A”)

Nr. p/k	Tērauda vai ķeta caurules diametrs, DN1/DN2	Bultas DN1		Bultas DN2		Atloku daudzums, gab. ¹	Cena par 1 vienību ² (EUR bez PVN)	KOPĀ ³ (EUR bez PVN)
		daudz., gab.	vītne	daudz., gab.	vītne			
1.	80/50	8	M 16x50	4	M 16x50	1		
2.	100/80	8	M 16x50	8	M 16x50	1		
3.	150/100	8	M 20x60	8	M 16x50	2		
4.	150/125	8	M 20x60	8	M 16x50	1		
5.	200/150	8	M 20x60	8	M 20x60	1		
6.	250/200	12	M 20x60	8	M 20x60	1		
							Kopā⁴:	

3.3. Atloki ar iekšējo vītņi PN10 (tips “B”)

Nr. p/k	Tērauda vai ķeta caurules diametrs, DN1/DN2	Atveres DN1		Bultas DN2		Atloku daudzums, gab. ¹	Cena par 1 vienību ² (EUR bez PVN)	KOPĀ ³ (EUR bez PVN)
		daudz., gab.	d	daudz., gab.	vītne			
1.	150/80	8	23	4	M 16x50	1		
2.	200/80	8	23	8	M 16x50	1		
3.	200/100	8	23	8	M 16x50	1		
4.	250/80	12	23	8	M 16x50	1		
5.	250/100	12	23	8	M 16x50	1		
6.	250/150	12	23	8	M 20x60	1		
							Kopā⁴:	

¹ Prognozējamais (indikatīvais) preču daudzums ir paredzēts vienīgi iesniegto pretendentu piedāvājumu salīdzināšanai, nav uzskatāms par paredzamo un nav saistošs iepirkuma līguma slēdzējiem

² Cena par 1 vienību ir saistoša iepirkuma līguma slēdzējiem

³ Aprēķinātā kopsumma ir paredzēta vienīgi iesniegto pretendentu piedāvājumu salīdzināšanai, nav uzskatāma par paredzamo līgumcenu un nav saistoša iepirkuma līguma slēdzējiem

⁴ Aprēķinātā kopsumma ir paredzēta vienīgi iesniegto pretendentu piedāvājumu salīdzināšanai, nav uzskatāma par paredzamo līgumcenu un nav saistoša iepirkuma līguma slēdzējiem

3.4.Atloku gala noslēgi PN10

Nr. p/k	Tērauda vai ķeta caurules diametrs, DN	Min. biezums, mm	Atloku daudzums, gab. ¹	Cena par 1 vienību ² (EUR bez PVN)	KOPĀ ³ (EUR bez PVN)
1	40	20	1		
2	50	20	1		
3	80	20	1		
4	100	22	4		
5	125	30	2		
6	150	27	2		
7	200	27	2		
8	250	36	2		
9	300	40	2		
				Kopā⁴:	

3.5. Atloku adapteri

Nr. p/k	Tērauda, ķeta vai PVC* caurules diametrs (DN)	Blīvēšanas robežas no-līdz, mm **	Daudzums, gab. ¹	Cena par 1 vienību ² (EUR bez PVN)	KOPĀ ³ (EUR bez PVN)
1	50	57-74	2		
2	65	68-85	2		
3	80	84-106	2		
4	100	99-119	4		
5	100 (125)	109-133	4		
6	125 (150)	132-157	4		
7	150	157-183	4		
8	150	176-201	4		
9	200	193-215	4		
10	200	218-242	4		
11	250	242-268	2		
12	250	266-292	2		
13	250	280-306	2		
14	300	301-327	2		
15	300	324-350	2		
16	350	352-378	2		
17	350	372-396	2		
18	350	384-410	2		
19	400	410-436	2		
20	400	436-462	2		
				Kopā⁴:	

¹ Prognozējamais (indikatīvais) preču daudzums ir paredzēts vienīgi iesniegto pretendentu piedāvājumu salīdzināšanai, nav uzskatāms par paredzamo un nav saistošs iepirkuma līguma slēdzējiem

² Cena par 1 vienību ir saistoša iepirkuma līguma slēdzējiem

³ Aprēķinātā kopsumma ir paredzēta vienīgi iesniegto pretendentu piedāvājumu salīdzināšanai, nav uzskatāma par paredzamo līgumcenu un nav saistoša iepirkuma līguma slēdzējiem

⁴ Aprēķinātā kopsumma ir paredzēta vienīgi iesniegto pretendentu piedāvājumu salīdzināšanai, nav uzskatāma par paredzamo līgumcenu un nav saistoša iepirkuma līguma slēdzējiem

3.6.Atloku adapteri

Nr. p/k	PVC/PE caurules diametrs (DN)	Daudzums, gab. ¹	Cena par 1 vienību ² (EUR bez PVN)	KOPĀ ³ (EUR bez PVN)
1	40	1		
2	50	1		
3	63	1		
4	75	1		
5	90	1		
6	110	4		
7	125	1		
8	140	1		
9	160	2		
10	180	1		
11	200	1		
12	225	2		
13	250	2		
14	280	1		
15	315	1		
			Kopā⁴:	

(pārstāvja amats, paraksts, atšifrējums)

¹ Prognozējamais (indikatīvais) preču daudzums ir paredzēts vienīgi iesniegto pretendentu piedāvājumu salīdzināšanai, nav uzskatāms par paredzamo un nav saistošs iepirkuma līguma slēdzējiem

² Cena par 1 vienību ir saistoša iepirkuma līguma slēdzējiem

³ Aprēķinātā kopsumma ir paredzēta vienīgi iesniegto pretendentu piedāvājumu salīdzināšanai, nav uzskatāma par paredzamo līgumcenu un nav saistoša iepirkuma līguma slēdzējiem

⁴ Aprēķinātā kopsumma ir paredzēta vienīgi iesniegto pretendentu piedāvājumu salīdzināšanai, nav uzskatāma par paredzamo līgumcenu un nav saistoša iepirkuma līguma slēdzējiem

3.7. Atloku adapteri

Nr. p/k	Adaptēra atloku gala iekšējais diametrs (DN)	Adaptēra apspaidu gala blīvēšanas robežas no-līdz, mm *	Daudzums, gab. ¹	Cena par 1 vienību ² (EUR bez PVN)	KOPĀ ³ (EUR bez PVN)
1	50	56-71	2		
2	65	71-88	2		
3	80	85-105	2		
4	100	104-132	4		
5	125	131-160	2		
6	150	155-192	2		
7	200	198-230	2		
8	250	265-310	2		
9	300	313-356	2		
				Kopā⁴:	

¹ Prognozējamais (indikatīvais) preču daudzums ir paredzēts vienīgi iesniegto pretendentu piedāvājumu salīdzināšanai, nav uzskatāms par paredzamo un nav saistošs iepirkuma līguma slēdzējiem

² Cena par 1 vienību ir saistoša iepirkuma līguma slēdzējiem

³ Aprēķinātā kopsumma ir paredzēta vienīgi iesniegto pretendentu piedāvājumu salīdzināšanai, nav uzskatāma par paredzamo līgumcenu un nav saistoša iepirkuma līguma slēdzējiem

⁴ Aprēķinātā kopsumma ir paredzēta vienīgi iesniegto pretendentu piedāvājumu salīdzināšanai, nav uzskatāma par paredzamo līgumcenu un nav saistoša iepirkuma līguma slēdzējiem

3.8. Atloku adapteri

Nr. p/k	Uzmavas nominālais diametrs (DN)	Savienojamas caurules ārējais diametrs no-līdz, mm *	Attālums starp savienojamo caurules galam no-līdz, mm	Daudzums, gab. ¹	Cena par 1 vienību ² (EUR bez PVN)	KOPĀ ³ (EUR bez PVN)
1	40	47,9-59,5	20-40	2		
2	50	57,0-74,0	20-40	2		
3	65	63,0-85,0	20-40	2		
4	80	85,0-107,0	20-40	4		
5	100	107,0-132,0	20-40	4		
6	125	132,0-158,0	20-40	4		
7	150	158,0-184,0	20-40	4		
8	175	189,0-212,0	25-50	4		
9	200	218,0-244,0	25-50	4		
10	225	243,0-269,0	25-50	4		
11	250	266,0-295,0	25-50	2		
12	300	315,0-349,0	25-50	2		
					Kopā⁴:	

¹ Prognozējamais (indikatīvais) preču daudzums ir paredzēts vienīgi iesniegto pretendentu piedāvājumu salīdzināšanai, nav uzskatāms par paredzamo un nav saistošs iepirkuma līguma slēdzējiem

² Cena par 1 vienību ir saistoša iepirkuma līguma slēdzējiem

³ Aprēķinātā kopsumma ir paredzēta vienīgi iesniegto pretendentu piedāvājumu salīdzināšanai, nav uzskatāma par paredzamo līgumcenu un nav saistoša iepirkuma līguma slēdzējiem

⁴ Aprēķinātā kopsumma ir paredzēta vienīgi iesniegto pretendentu piedāvājumu salīdzināšanai, nav uzskatāma par paredzamo līgumcenu un nav saistoša iepirkuma līguma slēdzējiem

3.9. Atloku adapteri

Nr. p/k	Adaptēra atloku gala iekšējais diametrs (DN)	Uzmavas regulējams garums no-līdz, mm *	Daudzums, gab. ¹	Cena par 1 vienību ² (EUR bez PVN)	KOPĀ ³ (EUR bez PVN)
1	50	150-207	1		
2	50	207-323	1		
3	80	150-214	1		
4	80	214-344	1		
5	100	150-216	1		
6	100	216-350	2		
7	150	175-250	1		
8	150	250-408	2		
9	200	195-292	1		
10	200	280-462	2		
				Kopā⁴:	

¹ Prognozējams (indikatīvais) preču daudzums ir paredzēts vienīgi iesniegto pretendentu piedāvājumu salīdzināšanai, nav uzskatāms par paredzamo un nav saistošs iepirkuma līguma slēdzējiem

² Cena par 1 vienību ir saistoša iepirkuma līguma slēdzējiem

³ Aprēķinātā kopsumma ir paredzēta vienīgi iesniegto pretendentu piedāvājumu salīdzināšanai, nav uzskatāma par paredzamo līgumcenu un nav saistoša iepirkuma līguma slēdzējiem

⁴ Aprēķinātā kopsumma ir paredzēta vienīgi iesniegto pretendentu piedāvājumu salīdzināšanai, nav uzskatāma par paredzamo līgumcenu un nav saistoša iepirkuma līguma slēdzējiem

3.10.Savienojošās uzmavas PE/PVC caurulēm

Nr. p/k	PVC/PE caurules diametrs (OD/DN)	Daudzums, gab. ¹	Cena par 1 vienību ² (EUR bez PVN)	KOPĀ ³ (EUR bez PVN)
1	40	1		
2	50	1		
3	63	1		
4	75	1		
5	90	1		
6	110	4		
7	125	1		
8	140	1		
9	160	2		
10	180	1		
11	200	1		
12	225	2		
13	250	2		
14	280	1		
15	315	1		
			Kopā⁴:	

¹ Prognozējamais (indikatīvais) preču daudzums ir paredzēts vienīgi iesniegto pretendentu piedāvājumu salīdzināšanai, nav uzskatāms par paredzamo un nav saistošs iepirkuma līguma slēdzējiem

² Cena par 1 vienību ir saistoša iepirkuma līguma slēdzējiem

³ Aprēķinātā kopsumma ir paredzēta vienīgi iesniegto pretendentu piedāvājumu salīdzināšanai, nav uzskatāma par paredzamo līgumcenu un nav saistoša iepirkuma līguma slēdzējiem

⁴ Aprēķinātā kopsumma ir paredzēta vienīgi iesniegto pretendentu piedāvājumu salīdzināšanai, nav uzskatāma par paredzamo līgumcenu un nav saistoša iepirkuma līguma slēdzējiem

3.11. Savienojošās uzmavas

Nr. p/k	Adaptēra apspaidu gala blīvēšanas robežas no-līdz, mm *	Adaptēra apspaidu gala blīvēšanas robežas no-līdz, mm *	Daudzums, gab. ¹	Cena par 1 vienību ² (EUR bez PVN)	KOPĀ ³ (EUR bez PVN)
1	56-71	56-71	1		
2	71-88	71-88	1		
3	85-105	71-88	1		
4	85-105	85-105	1		
5	104-132	85-105	1		
6	104-132	104-132	2		
7	131-160	104-132	1		
8	131-160	131-160	1		
9	155-192	104-132	1		
10	155-192	131-160	1		
11	155-192	155-192	1		
12	198-230	198-230	2		
13	230-260	198-230	1		
14	230-260	230-260	1		
15	265-310	198-230	1		
16	265-310	265-310	1		
17	313-356	313-356	1		
				Kopā⁴:	

¹ Prognozējamais (indikatīvais) preču daudzums ir paredzēts vienīgi iesniegto pretendentu piedāvājumu salīdzināšanai, nav uzskatāms par paredzamo un nav saistošs iepirkuma līguma slēdzējiem

² Cena par 1 vienību ir saistoša iepirkuma līguma slēdzējiem

³ Aprēķinātā kopsumma ir paredzēta vienīgi iesniegto pretendentu piedāvājumu salīdzināšanai, nav uzskatāma par paredzamo līgumcenu un nav saistoša iepirkuma līguma slēdzējiem

⁴ Aprēķinātā kopsumma ir paredzēta vienīgi iesniegto pretendentu piedāvājumu salīdzināšanai, nav uzskatāma par paredzamo līgumcenu un nav saistoša iepirkuma līguma slēdzējiem

3.12. Nerūsējošie stiprinājumi

Nr. p/k	PE SDR 17-17,6 caurules diametrs (DN)	Daudzums, gab. ¹	Cena par 1 vienību ² (EUR bez PVN)	KOPĀ ³ (EUR bez PVN)
1	75	1		
2	90	1		
3	110	4		
4	125	4		
5	140	1		
6	160	4		
7	180	1		
8	200	1		
9	225	2		
10	250	1		
			Kopā⁴:	

3.13. Nerūsējošie stiprinājumi

Nr. p/k	PE SDR 11 caurules diametrs (DN)	Daudzums, gab. ¹	Cena par 1 vienību ² (EUR bez PVN)	Kopā ³ (EUR bez PVN)
1	110	4		
2	125	4		
3	140	1		
4	160	4		
5	180	1		
6	200	1		
7	225	2		
8	250	1		
			Kopā⁴:	

(pārstāvja amats, paraksts, atšifrējums)

¹ Prognozējamais (indikatīvais) preču daudzums ir paredzēts vienīgi iesniegto pretendentu piedāvājumu salīdzināšanai, nav uzskatāms par paredzamo un nav saistošs iepirkuma līguma slēdzējiem

² Cena par 1 vienību ir saistoša iepirkuma līguma slēdzējiem

³ Aprēķinātā kopsumma ir paredzēta vienīgi iesniegto pretendentu piedāvājumu salīdzināšanai, nav uzskatāma par paredzamo līgumcenu un nav saistoša iepirkuma līguma slēdzējiem

⁴ Aprēķinātā kopsumma ir paredzēta vienīgi iesniegto pretendentu piedāvājumu salīdzināšanai, nav uzskatāma par paredzamo līgumcenu un nav saistoša iepirkuma līguma slēdzējiem

4. daļa Segļu uzmavas DN100-DN300x1”-3”

4.1. Segļu uzmavas tērauda vai ķeta caurulēm (bez spiediena pieslēgšana)

Nr. p/k	Tērauda vai ķeta caurules diametrs, DN	Segļu iekšējais vītņis	Segļu uzmavas daudzums (komplekts - segli ar skavu), gab. ¹	Cena par 1 vienību ² (EUR bez PVN)	KOPĀ ³ (EUR bez PVN)
1.	100	1”	5		
2.		1 ¼”	1		
3.		1 ½”	1		
4.		2”	2		
5.	125	1”	1		
6.		1 ¼”	1		
7.		1 ½”	1		
8.		2”	1		
9.	150	1”	2		
10.		1 ¼”	1		
11.		1 ½”	1		
12.		2”	1		
13.	200	1”	2		
14.		1 ¼”	1		
15.		1 ½”	1		
16.		2”	1		
17.	250	1”	1		
18.		1 ¼”	1		
19.		1 ½”	1		
20.		2”	1		
21.	300	1”	1		
22.		1 ¼”	1		
23.		1 ½”	1		
24.		2”	1		
				Kopā⁴:	

¹ Prognozējamais (indikatīvais) preču daudzums ir paredzēts vienīgi iesniegto pretendentu piedāvājumu salīdzināšanai, nav uzskatāms par paredzamo un nav saistošs iepirkuma līguma slēdzējiem

² Cena par 1 vienību ir saistoša iepirkuma līguma slēdzējiem

³ Aprēķinātā kopsumma ir paredzēta vienīgi iesniegto pretendentu piedāvājumu salīdzināšanai, nav uzskatāma par paredzamo līgumcenu un nav saistoša iepirkuma līguma slēdzējiem

⁴ Aprēķinātā kopsumma ir paredzēta vienīgi iesniegto pretendentu piedāvājumu salīdzināšanai, nav uzskatāma par paredzamo līgumcenu un nav saistoša iepirkuma līguma slēdzējiem

4.2. Segļu uzmavas tērauda vai ķeta caurulēm (zem spiediena pieslēgšana)

Nr. p/k	Tērauda vai ķeta caurules diametrs, DN	Segļu iekšējais vītņis	Segļu uzmavas daudzums (komplekts - segli ar skavu), gab. ¹	Cena par 1 vienību ² (EUR bez PVN)	KOPĀ ³ (EUR bez PVN)
1.	100	1”	5		
2.		1 ¼”	1		
3.		1 ½”	1		
4.		2”	2		
5.	125	1”	1		
6.		1 ¼”	1		
7.		1 ½”	1		
8.		2”	1		
9.	150	1”	2		
10.		1 ¼”	1		
11.		1 ½”	1		
12.		2”	1		
13.	200	1”	2		
14.		1 ¼”	1		
15.		1 ½”	1		
16.		2”	1		
17.	250	1”	1		
18.		1 ¼”	1		
19.		1 ½”	1		
20.		2”	1		
21.	300	1”	1		
22.		1 ¼”	1		
23.		1 ½”	1		
24.		2”	1		
				Kopā⁴:	

¹ Prognozējamais (indikatīvais) preču daudzums ir paredzēts vienīgi iesniegto pretendentu piedāvājumu salīdzināšanai, nav uzskatāms par paredzamo un nav saistošs iepirkuma līguma slēdzējiem

² Cena par 1 vienību ir saistoša iepirkuma līguma slēdzējiem

³ Aprēķinātā kopsumma ir paredzēta vienīgi iesniegto pretendentu piedāvājumu salīdzināšanai, nav uzskatāma par paredzamo līgumcenu un nav saistoša iepirkuma līguma slēdzējiem

⁴ Aprēķinātā kopsumma ir paredzēta vienīgi iesniegto pretendentu piedāvājumu salīdzināšanai, nav uzskatāma par paredzamo līgumcenu un nav saistoša iepirkuma līguma slēdzējiem

4.3.Seglu uznavas PE vai PVC caurulēm (bez spiediena pieslēgšana)

Nr. p/k	PE vai PVC caurules diametrs, DN	Seglu iekšējais vītņis	Seglu uznavas daudzums, gab. ¹	Cena par 1 vienību ² (EUR bez PVN)	KOPĀ ³ (EUR bez PVN)
1.	63	1”	2		
2.		1 ¼”	1		
3.		1 ½”	1		
4.		2”	1		
5.	110	1”	5		
6.		1 ¼”	1		
7.		1 ½”	1		
8.		2”	2		
9.	125	1”	1		
10.		1 ¼”	1		
11.		1 ½”	1		
12.		2”	1		
13.	160	1”	3		
14.		1 ¼”	1		
15.		1 ½”	1		
16.		2”	2		
17.	180	1”	1		
18.		1 ¼”	1		
19.		1 ½”	1		
20.		2”	1		
21.	200	1”	1		
22.		1 ¼”	1		
23.		1 ½”	1		
24.		2”	1		
25.	225	1”	1		
26.		1 ¼”	1		
27.		1 ½”	1		
28.		2”	1		
29.	250	1”	1		
30.		1 ¼”	1		
31.		1 ½”	1		
32.		2”	1		
				Kopā⁴:	

¹ Prognozējamais (indikatīvais) preču daudzums ir paredzēts vienīgi iesniegto pretendentu piedāvājumu salīdzināšanai, nav uzskatāms par paredzamo un nav saistošs iepirkuma līguma slēdzējiem

² Cena par 1 vienību ir saistoša iepirkuma līguma slēdzējiem

³ Aprēķinātā kopsumma ir paredzēta vienīgi iesniegto pretendentu piedāvājumu salīdzināšanai, nav uzskatāma par paredzamo līgumcenu un nav saistoša iepirkuma līguma slēdzējiem

⁴ Aprēķinātā kopsumma ir paredzēta vienīgi iesniegto pretendentu piedāvājumu salīdzināšanai, nav uzskatāma par paredzamo līgumcenu un nav saistoša iepirkuma līguma slēdzējiem

4.4. Seglu uznavas PE vai PVC caurulēm (zem spiediena pieslēgšana)

Nr. p/k	PE vai PVC caurules diametrs, DN	Seglu iekšējais vītņis	Seglu uznavas daudzums, gab. ¹	Cena par 1 vienību ² (EUR bez PVN)	KOPĀ ³ (EUR bez PVN)
1.	63	1”	2		
2.		1 ¼”	1		
3.		1 ½”	1		
4.		2”	1		
5.	110	1”	5		
6.		1 ¼”	1		
7.		1 ½”	1		
8.		2”	2		
9.	125	1”	1		
10.		1 ¼”	1		
11.		1 ½”	1		
12.		2”	1		
13.	160	1”	3		
14.		1 ¼”	1		
15.		1 ½”	1		
16.		2”	2		
17.	180	1”	1		
18.		1 ¼”	1		
19.		1 ½”	1		
20.		2”	1		
21.	200	1”	1		
22.		1 ¼”	1		
23.		1 ½”	1		
24.		2”	1		
25.	225	1”	1		
26.		1 ¼”	1		
27.		1 ½”	1		
28.		2”	1		
29.	250	1”	1		
30.		1 ¼”	1		
31.		1 ½”	1		
32.		2”	1		
				Kopā⁴:	

(pārstāvja amats, paraksts, atšifrējums)

¹ Prognozējamais (indikatīvais) preču daudzums ir paredzēts vienīgi iesniegto pretendentu piedāvājumu salīdzināšanai, nav uzskatāms par paredzamo un nav saistošs iepirkuma līguma slēdzējiem

² Cena par 1 vienību ir saistoša iepirkuma līguma slēdzējiem

³ Aprēķinātā kopsumma ir paredzēta vienīgi iesniegto pretendentu piedāvājumu salīdzināšanai, nav uzskatāma par paredzamo līgumcenu un nav saistoša iepirkuma līguma slēdzējiem

⁴ Aprēķinātā kopsumma ir paredzēta vienīgi iesniegto pretendentu piedāvājumu salīdzināšanai, nav uzskatāma par paredzamo līgumcenu un nav saistoša iepirkuma līguma slēdzējiem

5. daļa Remonta skavas (uzmavas) L=100-400

5.1. Skavas

Nr. p/k	*Ārējais cauruļu diametrs, kuru remonts paredzēts ar remontskavu, no-līdz, mm	**Skavu garums, mm	Skavu daudzums, gab. ¹	Cena par 1 vienību ² (EUR bez PVN)	KOPĀ ³ (EUR bez PVN)
1.	113-123	200	5		
2.	113-123	300	1		
3.	159-170	200	5		
4.	165-175	300	3		
5.	215-225	200	5		
6.	215-225	300	1		
7.	215-225	400	1		
				Kopā⁴:	

Papildus piegādājumiem nepieciešams sniegt cenas aprakstītiem tabulā lejā skavām:

5.2. Skavas

Nr. p/k	*Ārējais caurules diametrs, kuru remonts paredzēts ar remontskavu, no-līdz, mm	**Skavu garums, mm	Cena par 1 vienību (EUR bez PVN) ¹	Kopā (cena bez PVN) ²
1.	48-52	100		
2.	54-58	100		
3..	60-67	100		
4.	67-74	100		
5.	70-77	100		
6.	73-80	100		
7.	76-83	200		
8.	76-83	100		
9.	82-89	200		

¹ Prognozējamais (indikatīvais) preču daudzums ir paredzēts vienīgi iesniegto pretendentu piedāvājumu salīdzināšanai, nav uzskatāms par paredzamo un nav saistošs iepirkuma līguma slēdzējiem

² Cena par 1 vienību ir saistoša iepirkuma līguma slēdzējiem

³ Aprēķinātā kopsumma ir paredzēta vienīgi iesniegto pretendentu piedāvājumu salīdzināšanai, nav uzskatāma par paredzamo līgumcenu un nav saistoša iepirkuma līguma slēdzējiem

⁴ Aprēķinātā kopsumma ir paredzēta vienīgi iesniegto pretendentu piedāvājumu salīdzināšanai, nav uzskatāma par paredzamo līgumcenu un nav saistoša iepirkuma līguma slēdzējiem

10.	82-89	100		
11.	87-94	200		
12.	87-94	100		
13.	91-98	200		
14.	95-102	200		
15.	98-108	200		
16.	102-112	200		
17.	106-116	200		
18.	108-118	200		
19.	113-123	400		
20.	135-145	200		
22.	135-145	300		
23.	135-145	400		
24.	159-170	300		
25.	159-170	400		
26.	165-175	200		
27.	165-175	400		
28.	200-210	200		
29.	200-210	300		
30.	200-210	400		
31.	209-220	200		
33.	209-220	300		
34.	209-220	400		
35.	261-271	200		
36.	261-271	300		
37.	261-271	400		
38.	266-276	200		
39.	266-276	300		
40.	266-276	400		
45.	315-325	200		
46.	315-325	300		
47.	315-325	400		
48.	320-330	200		
49.	320-330	300		
50.	320-330	400		
51.	325-335	200		

52.	325-335	300		
53.	325-335	400		
			Kopā¹:	

*- ņemot vērā to, ka dažādi ražotāji izmanto dažādus skavu diametra izmērus, pieļaujamas novirzes no dotiem tabulā izmēriem +/- 2 mm

** - ņemot vērā to, ka dažādi ražotāji izmanto dažādus skavu garuma izmērus, pieļaujamas novirzes no dotiem tabulā izmēriem +/- 50 mm

(pārstāvja amats, paraksts, atšifrējums)

¹ Aprēķinātā kopsumma ir paredzēta vienīgi iesniegto pretendentu piedāvājumu salīdzināšanai, nav uzskatāma par paredzamo līgumcenu un nav saistoša iepirkuma līguma slēdzējiem

6. daļa Elektrometināmie plastmasas veidgabali

6.1. Uzmavas (PE100 SDR 11)

Nr. p.k.	Uzmavas iekšējais diametrs d, mm	Garums (+/- 10mm), mm	Daudzums, gab. ¹	Cena par 1 vienību ² (EUR bez PVN)	KOPĀ ³ (EUR bez PVN)
1	20	60	3		
2	25	66	5		
3	32	77	5		
4	40	86	5		
5	50	98	5		
6	63	112	20		
7	110	159	20		
8	125	172	5		
9	140	184	5		
10	160	190	10		
11	200	220	20		
12	225	236	5		
13	250	246	5		
14	280	285	5		
15	315	300	5		
16	355	300	5		
				Kopā⁴:	

(pārstāvja amats, paraksts, atšifrējums)

¹ Prognozējamais (indikatīvais) preču daudzums ir paredzēts vienīgi iesniegto pretendentu piedāvājumu salīdzināšanai, nav uzskatāms par paredzamo un nav saistošs iepirkuma līguma slēdzējiem

² Cena par 1 vienību ir saistoša iepirkuma līguma slēdzējiem

³ Aprēķinātā kopsumma ir paredzēta vienīgi iesniegto pretendentu piedāvājumu salīdzināšanai, nav uzskatāma par paredzamo līgumcenu un nav saistoša iepirkuma līguma slēdzējiem

⁴ Aprēķinātā kopsumma ir paredzēta vienīgi iesniegto pretendentu piedāvājumu salīdzināšanai, nav uzskatāma par paredzamo līgumcenu un nav saistoša iepirkuma līguma slēdzējiem

6.2. Gala noslēgi (PE100 SDR 11)

Nr. p.k.	Uzmavas iekšējais diametrs d, mm	Garums (+/- 10mm), mm	Daudzums, gab. ¹	Cena par 1 vienību ² (EUR bez PVN)	KOPĀ ³ (EUR bez PVN)
1	20	72	3		
2	25	80	5		
3	32	91	5		
4	40	98	3		
5	50	114	3		
6	63	117	5		
7	110	181	3		
8	125	186	1		
9	160	262	1		
10	200	210	1		
11	225	230	1		
				Kopā⁴:	

¹ Prognozējamais (indikatīvais) preču daudzums ir paredzēts vienīgi iesniegto pretendentu piedāvājumu salīdzināšanai, nav uzskatāms par paredzamo un nav saistošs iepirkuma līguma slēdzējiem

² Cena par 1 vienību ir saistoša iepirkuma līguma slēdzējiem

³ Aprēķinātā kopsumma ir paredzēta vienīgi iesniegto pretendentu piedāvājumu salīdzināšanai, nav uzskatāma par paredzamo līgumcenu un nav saistoša iepirkuma līguma slēdzējiem

⁴ Aprēķinātā kopsumma ir paredzēta vienīgi iesniegto pretendentu piedāvājumu salīdzināšanai, nav uzskatāma par paredzamo līgumcenu un nav saistoša iepirkuma līguma slēdzējiem

6.3. Redukcijas uznavas (PE100 SDR11)

Nr. p.k.	Uznavas iekšējais diametrs d1, mm	Uznavas iekšējais diametrs d2, mm	Daudzums, gab. ¹	Cena par 1 vienību ² (EUR bez PVN)	KOPĀ ³ (EUR bez PVN)
1	32	20	1		
2	32	25	1		
3	40	20	1		
4	40	32	1		
5	50	20	1		
6	50	32	1		
7	50	40	1		
8	63	32	1		
9	63	40	1		
10	63	50	1		
11	110	63	1		
12	160	110	1		
13	225	160	1		
				Kopā⁴:	

6.4. Līkumi (lielkumi) 11° (PE100 SDR 11)

Nr. p.k.	Līkuma uznavas gala iekšējais diametrs / gluda gala ārējais diametrs d, mm	Daudzums, gab. ¹	Cena par 1 vienību (EUR bez PVN) ²	Kopā (cena bez PVN) ³
1	110	1		
2	125	1		
3	160	1		
4	180	1		
5	225	1		
			Kopā⁴:	

¹ Prognozējamais (indikatīvais) preču daudzums ir paredzēts vienīgi iesniegto pretendentu piedāvājumu salīdzināšanai, nav uzskatāms par paredzamo un nav saistošs iepirkuma līguma slēdzējiem

² Cena par 1 vienību ir saistoša iepirkuma līguma slēdzējiem

³ Aprēķinātā kopsumma ir paredzēta vienīgi iesniegto pretendentu piedāvājumu salīdzināšanai, nav uzskatāma par paredzamo līgumcenu un nav saistoša iepirkuma līguma slēdzējiem

⁴ Aprēķinātā kopsumma ir paredzēta vienīgi iesniegto pretendentu piedāvājumu salīdzināšanai, nav uzskatāma par paredzamo līgumcenu un nav saistoša iepirkuma līguma slēdzējiem

6.5. Līkumi (liekumi) 30° (PE100 SDR 11)

Nr. p.k.	Līkuma iekšējais diametrs d, mm	Daudzums, gab. ¹	Cena par 1 vienību ² (EUR bez PVN)	KOPĀ ³ (EUR bez PVN)
1	110	1		
2	125	1		
3	160	1		
4	180	1		
5	200	1		
6	225	1		
			Kopā⁴:	

6.6. Līkumi (liekumi) 45° (PE100 SDR 11)

Nr. p.k.	Līkuma iekšējais diametrs d, mm	Daudzums, gab. ¹	Cena par 1 vienību (EUR bez PVN) ²	Kopā (cena bez PVN) ³
1	32	1		
2	40	1		
3	50	1		
4	63	1		
5	110	1		
6	125	1		
7	160	1		
8	180	1		
9	200	1		
10	225	1		
11	250	1		
12	280	1		
13	315	1		
			Kopā⁴:	

¹ Prognozējamais (indikatīvais) preču daudzums ir paredzēts vienīgi iesniegto pretendentu piedāvājumu salīdzināšanai, nav uzskatāms par paredzamo un nav saistošs iepirkuma līguma slēdzējiem

² Cena par 1 vienību ir saistoša iepirkuma līguma slēdzējiem

³ Aprēķinātā kopsumma ir paredzēta vienīgi iesniegto pretendentu piedāvājumu salīdzināšanai, nav uzskatāma par paredzamo līgumcenu un nav saistoša iepirkuma līguma slēdzējiem

⁴ Aprēķinātā kopsumma ir paredzēta vienīgi iesniegto pretendentu piedāvājumu salīdzināšanai, nav uzskatāma par paredzamo līgumcenu un nav saistoša iepirkuma līguma slēdzējiem

6.7. Līkumi (liekumi) 90° (PE100 SDR 11)

Nr. p.k.	Līkuma iekšējais diametrs d, mm	Daudzums, gab. ¹	Cena par 1 vienību ² (EUR bez PVN)	KOPĀ ³ (EUR bez PVN)
1	32	1		
2	40	1		
3	50	1		
4	63	1		
5	110	1		
6	125	1		
7	160	1		
8	180	1		
9	200	1		
10	225	1		
11	250	1		
12	280	1		
13	315	1		
			Kopā⁴:	

(pārstāvja amats, paraksts, atšifrējums)

¹ Prognozējamais (indikatīvais) preču daudzums ir paredzēts vienīgi iesniegto pretendentu piedāvājumu salīdzināšanai, nav uzskatāms par paredzamo un nav saistošs iepirkuma līguma slēdzējiem

² Cena par 1 vienību ir saistoša iepirkuma līguma slēdzējiem

³ Aprēķinātā kopsumma ir paredzēta vienīgi iesniegto pretendentu piedāvājumu salīdzināšanai, nav uzskatāma par paredzamo līgumcenu un nav saistoša iepirkuma līguma slēdzējiem

⁴ Aprēķinātā kopsumma ir paredzēta vienīgi iesniegto pretendentu piedāvājumu salīdzināšanai, nav uzskatāma par paredzamo līgumcenu un nav saistoša iepirkuma līguma slēdzējiem

7. “Santehnisks materiāli iekšējiem ūdensapgādes tīkliem”

7.1. Iepirkuma priekšmets: Polipropilēna caurules lodēšanai.

7.1.1. Zaļās polipropilēna caurules.

		Darba spiediens	Sienas biezums	DN	Garums	Skaitis (gab.) ¹	Cena par 1 vienību ² (EUR bez PVN)	KOPĀ ³ (EUR bez PVN)
1.	PP-R plastmasas caurule	16bar	2,8 mm.	20	4000 mm.	48		
2.	PP-R plastmasas caurule	16bar	3,5 mm.	25	4000 mm.	60		
3.	PP-R plastmasas caurule	16bar	4,4 mm.	32	4000 mm.	24		
4.	PP-R plastmasas caurule	16bar	5,5 mm.	40	4000 mm.	24		
5.	PP-R plastmasas caurule	16bar	6,9 mm.	50	4000 mm.	24		
6.	PP-R plastmasas caurule	16bar	8,6mm.	63	4000 mm.	12		
							Kopā⁴:	

7.1.2. Zaļās polipropilēna fasondaļas lodēšanai.

		Darba spiediens	Savienojuma DN	Skaitis ¹	Cena par 1 vienību (EUR bez PVN) ²	Kopā (cena bez PVN) ³
1.	Līkums	20bar	20x20 90°	120		
2.	Līkums	20bar	25x25 90°	240		
3.	Līkums	20bar	25x25 45°	50		
4.	Līkums	20bar	32x32 90°	60		
5.	Līkums	20bar	32x32 45°	40		
6.	Līkums	20bar	40x40 90°	60		
7.	Līkums	20bar	50x50 90°	60		
8.	Līkums	20bar	63x63 90°	40		
9.	Līkums	20bar	20x1/2"F ar stiprinājumu	30		
10.	Līkums	20bar	25x3/4"F ar stiprinājumu	30		

		Darba spiediens	Savienojuma DN	Skaitis		
11.	Trejšgabali	20bar	20x20x20	40		

¹ Prognozējams (indikatīvais) preču daudzums ir paredzēts vienīgi iesniegto pretendentu piedāvājumu salīdzināšanai, nav uzskatāms par paredzamo un nav saistošs iepirkuma līguma slēdzējiem

² Cena par 1 vienību ir saistoša iepirkuma līguma slēdzējiem

³ Aprēķinātā kopsumma ir paredzēta vienīgi iesniegto pretendentu piedāvājumu salīdzināšanai, nav uzskatāma par paredzamo līgumcenu un nav saistoša iepirkuma līguma slēdzējiem

⁴ Aprēķinātā kopsumma ir paredzēta vienīgi iesniegto pretendentu piedāvājumu salīdzināšanai, nav uzskatāma par paredzamo līgumcenu un nav saistoša iepirkuma līguma slēdzējiem

12.	Trejšgabali	20bar	25x25x25	40		
13.	Trejšgabali	20bar	32x32x32	20		
14.	Trejšgabali	20bar	40x40x40	20		
15.	Trejšgabali	20bar	50x50x50	20		
16.	Trejšgabali	20bar	63x63x63	20		

		Darba spiediens	Savienojuma DN	Skaitis		
17.	Korķi	20bar	20 F	20		
18.	Korķi	20bar	25 F	20		
19.	Korķi	20bar	32 F	20		
20.	Korķi	20bar	40 F	20		
21.	Korķi	20bar	50 F	20		
22.	Korķi	20bar	63 F	20		

		Darba spiediens	Savienojuma DN	Skaitis		
23.	Apejas	20bar	20x20	10		
24.	Apejas	20bar	25x25	10		

		Darba spiediens	Savienojuma DN	Skaitis		
25.	Muftes	20bar	20x20	80		
26.	Muftes	20bar	25x25	100		
27.	Muftes	20bar	32x32	40		
28.	Muftes	20bar	40x40	40		
29.	Muftes	20bar	50x50	40		
30.	Muftes	20bar	63x63	20		

		Darba spiediens	Savienojuma DN	Skaitis		
31.	Pārejas	20bar	25x20 FF	140		
32.	Pārejas	20bar	32x20 FF	40		
33.	Pārejas	20bar	32x25 FF	40		
34.	Pārejas	20bar	40x32 FF	40		
35.	Pārejas	20bar	50x32 FF	40		
36.	Pārejas	20bar	50x40 FF	40		
37.	Pārejas	20bar	25x20 FM	140		
38.	Pārejas	20bar	32x25 FM	40		
39.	Pārejas	20bar	40x20 FM	40		
40.	Pārejas	20bar	40x25 FM	40		
41.	Pārejas	20bar	40x32 FM	40		
42.	Pārejas	20bar	50x32 FM	40		
43.	Pārejas	20bar	50x40 FM	30		
44.	Pārejas	20bar	20x1/2"F	80		
45.	Pārejas	20bar	25x3/4"F	140		

46.	Pārejas	20bar	32x1"F	50		
47.	Pārejas	20bar	40x1 1/4"F	40		
48.	Pārejas	20bar	50x1 1/2"F	40		
49.	Pārejas	20bar	20x1/2"M	80		
50.	Pārejas	20bar	25x3/4"M	140		
51.	Pārejas	20bar	32x1"M	50		
52.	Pārejas	20bar	40x1 1/4"M	40		
53.	Pārejas	20bar	50x1 1/2"M	40		
54.	Pārejas	20bar	63x 2"F	20		
55.	Pārejas	20bar	63x 2"M	20		

		Darba spiediens	Savienojuma DN	Skaitis		
56.	Ventiļi	20bar	20	40		
57.	Ventiļi	20bar	25	50		
58.	Ventiļi	20bar	32	20		
59.	Ventiļi	20bar	40	10		
60.	Ventiļi	20bar	50	10		
61.	Ventiļi	20bar	63	10		
						Kopā¹:

7.2. Cinkota čuguna fasondaļas

		Tips	DN	Izmēri	Skaitis ²	Cena par 1 vienību ³ (EUR bez PVN)	KOPĀ ⁴ (EUR bez PVN)
1.	Likums	cinkots	15	1/2"Fx1/2"F	80		
2.	Likums	cinkots	20	3/4"Fx3/4"F	200		
3.	Likums	cinkots	20/25	3/4"Fx1"F	200		
4.	Likums	cinkots	25	1"Fx1"F	70		
5.	Likums	cinkots	32	1 1/4"Fx1 1/4"F	10		
6.	Likums	cinkots	40	1 1/2"Fx1 1/2"F	50		
7.	Likums	cinkots	40/50	1 1/2"Fx 2"F	50		
8.	Likums	cinkots	50	2"F x 2"F	40		
9.	Nipeļis	cinkots	15	1/2"Mx1/2"M	80		
10.	Nipeļis	cinkots	20	3/4"Mx3/4"M	80		
11.	Nipeļis	cinkots	25	1"Mx1"M	60		

¹ Aprēķinātā kopsumma ir paredzēta vienīgi iesniegto pretendentu piedāvājumu salīdzināšanai, nav uzskatāma par paredzamo līgumcenu un nav saistoša iepirkuma līguma slēdzējiem

² Prognozējamais (indikatīvais) preču daudzums ir paredzēts vienīgi iesniegto pretendentu piedāvājumu salīdzināšanai, nav uzskatāms par paredzamo un nav saistošs iepirkuma līguma slēdzējiem

³ Cena par 1 vienību ir saistoša iepirkuma līguma slēdzējiem

⁴ Aprēķinātā kopsumma ir paredzēta vienīgi iesniegto pretendentu piedāvājumu salīdzināšanai, nav uzskatāma par paredzamo līgumcenu un nav saistoša iepirkuma līguma slēdzējiem

12.	Nipeļis	cinkots	32	1 1/4"Mx1 1/4" M	20		
13.	Nipeļis	cinkots	40	1 1/2"Mx1 1/2" M	20		
14.	Nipeļis	cinkots	20x15	3/4"Mx1/2"M	50		
15.	Nipeļis	cinkots	25x15	1"Mx1/2"M	50		
16.	Nipeļis	cinkots	25x20	1"Fx3/4"M	80		
17.	Nipeļis	cinkots	25x20	1"Mx3/4"M	50		
18.	Nipeļis	cinkots	32x15	1 1/4"Mx1/2"M	50		
19.	Nipeļis	cinkots	32x20	1 1/4"Mx3/4"M	20		
20.	Nipeļis	cinkots	32x25	1 1/4"Mx1"M	20		
21.	Nipeļis	cinkots	40x15	1 1/2"Mx1/2"M	10		
22.	Nipeļis	cinkots	40x20	1 1/2"Mx3/4"M	20		
23.	Nipeļis	cinkots	40x25	1 1/2"Mx1"M	20		
24.	Futorka	cinkots	20x15	3/4"Mx1/2"F	40		
25.	Futorka	cinkots	25x15	1"Mx1/2"F	40		
26.	Futorka	cinkots	25x20	1"Mx3/4"F	40		
27.	Futorka	cinkots	32x15	1 1/4"Mx1/2"F	10		
28.	Futorka	cinkots	32x20	1 1/4"Mx3/4"F	10		
29.	Futorka	cinkots	32x25	1 1/4"Mx1"F	10		
30.	Futorka	cinkots	40x15	1 1/2"Mx1/2"F	10		
31.	Futorka	cinkots	40x20	1 1/2"Mx3/4"F	20		
32.	Futorka	cinkots	40x25	1 1/2"Mx1"F	20		
33.	Futorka	cinkots	40x32	1 1/2"Mx1 1/4"F	10		
34.	Uzmava	cinkots	15	1/2"Fx1/2"F	80		
35.	Uzmava	cinkots	20	3/4"Fx3/4"F	360		
36.	Uzmava	cinkots	20x15	3/4"Fx1/2"F	50		
37.	Uzmava	cinkots	25	1"Fx1"F	50		
38.	Uzmava	cinkots	25x15	1"Fx1/2"F	50		
39.	Uzmava	cinkots	25x20	1"Fx3/4"F	50		
40.	Uzmava	cinkots	32	1 1/4"Fx1 1/4"F	20		
41.	Uzmava	cinkots	32x15	1 1/4"Fx1/2"F	20		
42.	Uzmava	cinkots	32x20	1 1/4"Fx3/4"F	20		
43.	Uzmava	cinkots	32x25	1 1/4"Fx1"F	20		
44.	Uzmava	cinkots	40	1 1/2"Fx1 1/2"F	50		
45.	Uzmava	cinkots	40x15	1 1/2"Fx1/2"F	20		
46.	Uzmava	cinkots	40x20	1 1/2"Fx3/4"F	20		
47.	Uzmava	cinkots	40x25	1 1/2"Fx1"F	20		
48.	Uzmava	cinkots	40x32	1 1/2"Fx1 1/4"F	10		
49.	Uzmava	cinkots	50x40	2"F x 1 1/2"F	30		

		Tips	DN	Izmēri			
50.	Saskrūves	cinkots	15x15	1/2"Fx1/2"F	20		
51.	Saskrūves	cinkots	20x20	3/4"Fx3/4"F	20		
52.	Saskrūves	cinkots	25x25	1"Fx1"F	20		
53.	Saskrūves	cinkots	32x32	1 1/4"Fx1 1/4"F	20		

54.	Saskrūves	cinkots	40x40	1 1/2"Fx1 1/2"F	20		
		Tips	DN	Izmēri			
55.	Noslēgtapas	cinkots	15	1/2"M	40		
56.	Noslēgtapas	cinkots	15	1/2"F	40		
57.	Noslēgtapas	cinkots	20	3/4"M	40		
58.	Noslēgtapas	cinkots	20	3/4"F	40		
59.	Noslēgtapas	cinkots	25	1"M	40		
60.	Noslēgtapas	cinkots	25	1"F	40		
61.	Noslēgtapas	cinkots	32	1 1/4"M	40		
62.	Noslēgtapas	cinkots	32	1 1/4"F	40		
63.	Noslēgtapas	cinkots	40	1 1/2"M	40		
64.	Noslēgtapas	cinkots	40	1 1/2"F	40		
						Kopā¹:	

7.3. Bronzas fasondaļas

		DN	Izmēri	Skaitis ²	Cena par 1 vienību ³ (EUR bez PVN)	KOPĀ ⁴ (EUR bez PVN)
1.	Pāreja ar ārējo vītņi	25	1" x3/4"M	20		
2.	Pāreja ar ārējo vītņi	32	1 1/4" x 1 1" M	200		
3.	Pāreja ar ārējo vītņi	40	1 1/2" x 1 1/4"M	20		
4.	Pāreja ar ārējo vītņi	50	2" x1 1/2"M	20		
5.	Pāreja ar ārējo vītņi	63	2 1/2" x 2" M	20		
					Kopā¹:	

¹ Aprēķinātā kopsumma ir paredzēta vienīgi iesniegto pretendentu piedāvājumu salīdzināšanai, nav uzskatāma par paredzamo līgumcenu un nav saistoša iepirkuma līguma slēdzējiem

² Prognozējamais (indikatīvais) preču daudzums ir paredzēts vienīgi iesniegto pretendentu piedāvājumu salīdzināšanai, nav uzskatāms par paredzamo un nav saistošs iepirkuma līguma slēdzējiem

³ Cena par 1 vienību ir saistoša iepirkuma līguma slēdzējiem

⁴ Aprēķinātā kopsumma ir paredzēta vienīgi iesniegto pretendentu piedāvājumu salīdzināšanai, nav uzskatāma par paredzamo līgumcenu un nav saistoša iepirkuma līguma slēdzējiem

7.4. Cinka pārklājuma tērauda fasondaļas.

	Tips		DN	Izmēri	Skaitis ¹	Cena par 1 vienību ² (EUR bez PVN)	KOPĀ ³ (EUR bez PVN)
1.	Nipelis	cinkots	15	1/2"Mx1/2"M	80		
2.	Nipelis	cinkots	20	3/4"Mx3/4"M	80		
3.	Nipelis	cinkots	25	1"Mx1"M	60		
4.	Nipelis	cinkots	20x15	3/4"Mx1/2"M	50		
5.	Nipelis	cinkots	25x15	1"Mx1/2"M	50		
6.	Nipelis	cinkots	25x20	1"Fx3/4"M	80		
7.	Nipelis	cinkots	25x20	1"Mx3/4"M	50		
8.	Nipelis	cinkots	32x15	1 1/4"Mx1/2"M	50		
9.	Nipelis	cinkots	32x20	1 1/4"Mx3/4"M	20		
10.	Nipelis	cinkots	32x25	1 1/4"Mx1"M	20		
11.	Nipelis	cinkots	40x15	1 1/2"Mx1/2"M	10		
12.	Futorka	cinkots	20x15	3/4"Mx1/2"F	40		
13.	Futorka	cinkots	25x15	1"Mx1/2"F	40		
14.	Futorka	cinkots	25x20	1"Mx3/4"F	40		
15.	Futorka	cinkots	32x15	1 1/4"Mx1/2"F	10		
16.	Futorka	cinkots	32x20	1 1/4"Mx3/4"F	10		
17.	Futorka	cinkots	32x25	1 1/4"Mx1"F	10		
	Tips		DN	Izmēri			
18.	Uzmava	cinkots	20x15	3/4"Fx1/2"F	50		
19.	Uzmava	cinkots	25x15	1"Fx1/2"F	50		
20.	Uzmava	cinkots	25x20	1"Fx3/4"F	50		
21.	Uzmava	cinkots	32x15	1 1/4"Fx1/2"F	20		
22.	Uzmava	cinkots	32x20	1 1/4"Fx3/4"F	20		
23.	Uzmava	cinkots	32x25	1 1/4"Fx1"F	20		
						Kopā⁴:	

¹ Prognozējamais (indikatīvais) preču daudzums ir paredzēts vienīgi iesniegto pretendentu piedāvājumu salīdzināšanai, nav uzskatāms par paredzamo un nav saistošs iepirkuma līguma slēdzējiem

² Cena par 1 vienību ir saistoša iepirkuma līguma slēdzējiem

³ Aprēķinātā kopsumma ir paredzēta vienīgi iesniegto pretendentu piedāvājumu salīdzināšanai, nav uzskatāma par paredzamo līgumcenu un nav saistoša iepirkuma līguma slēdzējiem

⁴ Aprēķinātā kopsumma ir paredzēta vienīgi iesniegto pretendentu piedāvājumu salīdzināšanai, nav uzskatāma par paredzamo līgumcenu un nav saistoša iepirkuma līguma slēdzējiem

7.5. Lodveida krāni.

7.5.1.

Nr. p/k	Lodveida krāna savienojuma Dn	Skaitis ¹	Cena par 1 vienību ² (EUR bez PVN)	KOPĀ ³ (EUR bez PVN)
1.	1/2" FF	42		
2.	1/2" FM	10		
3.	1/2" FM ar saskrūvi	5		
4.	3/4" FF	40		
5.	3/4" FM	10		
6.	3/4" FM ar saskrūvi	5		
7.	1" FF	22		
8.	1" FM	5		
9.	1" FM ar saskrūvi	5		
10.	1 1/4" FF	10		
11.	1 1/4" FM	5		
12.	1 1/4" FM ar saskrūvi	5		
13.	1 1/2" FF	10		
14.	1 1/2" FM	5		
15.	1 1/2" FM ar saskrūvi	5		
16.	2" FF	7		
17.	2 1/2" FF	2		
18.	4" FF	1		
			Kopā⁴:	

¹ Prognozējamais (indikatīvais) preču daudzums ir paredzēts vienīgi iesniegto pretendentu piedāvājumu salīdzināšanai, nav uzskatāms par paredzamo un nav saistošs iepirkuma līguma slēdzējiem

² Cena par 1 vienību ir saistoša iepirkuma līguma slēdzējiem

³ Aprēķinātā kopsumma ir paredzēta vienīgi iesniegto pretendentu piedāvājumu salīdzināšanai, nav uzskatāma par paredzamo līgumcenu un nav saistoša iepirkuma līguma slēdzējiem

⁴ Aprēķinātā kopsumma ir paredzēta vienīgi iesniegto pretendentu piedāvājumu salīdzināšanai, nav uzskatāma par paredzamo līgumcenu un nav saistoša iepirkuma līguma slēdzējiem

7.5.2.

Nr. p/k	Lodveida krānu savienojumu Dn	Skaitis ¹	Cena par 1 vienību ² (EUR bez PVN)	KOPĀ ³ (EUR bez PVN)
1.	1/2" FF	10		
2.	1/2" FM	10		
3.	3/4" FF	300		
4.	3/4" FM	10		
5.	1" FF	20		
6.	1" FM	5		
7.	1 1/4" FF	5		
8.	1 1/4" FM	5		
9.	1 1/2" FF	30		
10.	1 1/2" FM	10		
11.	2" FF	10		
12.	2" FM	10		
			Kopā⁴:	

¹ Prognozējamais (indikatīvais) preču daudzums ir paredzēts vienīgi iesniegto pretendentu piedāvājumu salīdzināšanai, nav uzskatāms par paredzamo un nav saistošs iepirkuma līguma slēdzējiem

² Cena par 1 vienību ir saistoša iepirkuma līguma slēdzējiem

³ Aprēķinātā kopsumma ir paredzēta vienīgi iesniegto pretendentu piedāvājumu salīdzināšanai, nav uzskatāma par paredzamo līgumcenu un nav saistoša iepirkuma līguma slēdzējiem

⁴ Aprēķinātā kopsumma ir paredzēta vienīgi iesniegto pretendentu piedāvājumu salīdzināšanai, nav uzskatāma par paredzamo līgumcenu un nav saistoša iepirkuma līguma slēdzējiem

7.6. Ūdens mērītāju pieslēguzgriežņu komplekts(saskaņā ar attēlu):

		Tips	DN	Izmēri	Skaitis ¹	Cena par 1 vienību ² (EUR bez PVN)	KOPĀ ³ (EUR bez PVN)
1.	Pieslēguzgriežņu komplekts	Ūdens mērītājam	15	1/2"Fx1/2"F	10		
2.	Pieslēguzgriežņu komplekts	Ūdens mērītājam	20	3/4"Fx3/4"F	100		
3.	Pieslēguzgriežņu komplekts	Ūdens mērītājam	40	1 1/4"Fx1 1/4"F	10		
						Kopā⁴:	

7.7.

		Savienojums	Garums	Skaitis ¹	Cena par 1 vienību (EUR bez PVN) ²	Kopā (cena bez PVN) ³
1.	Lokanais pievads	1/2"FF	50cm.	10		
2.	Lokanais pievads	1/2"FF	80cm.	10		
3.	Lokanais pievads	1/2"FF	100cm.	10		
					Kopā⁴:	

(pārstāvja amats, paraksts, atšifrējums)

¹ Prognozējamais (indikatīvais) preču daudzums ir paredzēts vienīgi iesniegto pretendentu piedāvājumu salīdzināšanai, nav uzskatāms par paredzamo un nav saistošs iepirkuma līguma slēdzējiem

² Cena par 1 vienību ir saistoša iepirkuma līguma slēdzējiem

³ Aprēķinātā kopsumma ir paredzēta vienīgi iesniegto pretendentu piedāvājumu salīdzināšanai, nav uzskatāma par paredzamo līgumcenu un nav saistoša iepirkuma līguma slēdzējiem

⁴ Aprēķinātā kopsumma ir paredzēta vienīgi iesniegto pretendentu piedāvājumu salīdzināšanai, nav uzskatāma par paredzamo līgumcenu un nav saistoša iepirkuma līguma slēdzējiem

6.pielikums

IEPIRKUMA LĪGUMS NR. _____

Sabiedrība ar ierobežotu atbildību „Daugavpils ūdens”, reģistrācijas Nr.41503002432, adrese Ūdensvada ielā 3, Daugavpilī, Latvijā, LV-5401, tās valdes locekļa Sergeja Selicka personā, kas rīkojas uz sabiedrības statūtu pamata (turpmāk – Pasūtītājs), no vienas puses,

un

<komersanta firma, reģistrācijas numurs, adrese>, <pārstāvja amats, vārds, uzvārds> personā, kas rīkojas uz <pārstāvību apliecināošs dokuments> pamata (turpmāk – Izpildītājs), no otras puses, turpmāk šā līguma tekstā kopā saukti par Pusēm un katrs atsevišķi par Pusi,

pamatojoties uz iepirkuma procedūras rezultātiem par <iepirkuma procedūras priekšmets> (turpmāk tekstā - Iepirkuma procedūra), noslēdz šo līgumu (turpmāk tekstā – Līgums) par sekojošo:

1. LĪGUMA PRIEKŠMETS

Pamatojoties uz Pasūtītāja veiktās Iepirkuma procedūras tehniskās specifikācijas prasībām, Pasūtītājs, izdarot attiecīgu pieprasījumu, pasūta, bet Izpildītājs saskaņā ar Iepirkuma procedūras laikā iesniegto piedāvājumu piegādā <iepirkuma priekšmets atbilstoši attiecīgai iepirkuma daļai> (turpmāk tekstā – Prece vai Preces).

2. LĪGUMA DARBĪBAS TERMIŅŠ

2.1. Līgums stājas spēkā ____gada _____. Ja abu Pušu pilnvarotie pārstāvji nenodrošina Līguma parakstīšanu līdz ____gada _____, Līgums nestājas spēkā un netiek uzskatīts par noslēgtu.

2.2. Līgums darbojas līdz brīdim, kamēr tiek sasniegts Pasūtītāja organizētā iepirkuma ietvaros noteiktais limits jeb maksimāla Preču piegādes kopējā vērtība (skatīt 3.1.apakšpunktu). Jebkurā gadījumā Līgums darbojas ne ilgāk par <termiņš mēnešos vai gados> no tā spēkā stāšanās dienas. Pēc līguma darbības izbeigšanās ikviena Puse ir atbildīga par jebkādu saistību izpildīšanu, kas līdz tam palikušas neizpildītas un Līgums tiek uzskatīts par spēkā esošu, cik tālu tas nepieciešams vēl neizpildīto saistību satura un apjoma noteikšanai.

2.3. Jebkurai no Pusēm ir tiesības izbeigt Līgumu, ja otrā Puse nepilda Līguma noteikumus, rakstiski brīdinot par to otru Pusi 10 dienas iepriekš.

3. LĪGUMA SUMMA UN NORĒKINU KĀRTĪBA

3.1. Maksimāla Preču piegādes kopējā vērtība (cena) ir:

1. daļa EUR 847,00 (*astoņi simti četrdesmit septiņi euro, 00 centi*), tajā skaitā pievienotās vērtības nodoklis (21%) EUR 147,00 (viens simts četrdesmit septiņi euro, 00 centi) apmērā (turpmāk tekstā – Līguma summa), Preču cena bez PVN 700,00 EUR (septiņi simti euro, 00 centi);
2. daļa EUR 3025,00 (*trīs tūkstoši divdesmit pieci euro, 00 centi*), tajā skaitā pievienotās vērtības nodoklis (21%) EUR 525,00 (pieci simti divdesmit pieci euro, 00 centi) apmērā (turpmāk tekstā – Līguma summa), Preču cena bez PVN 2500,00 EUR (divi tūkstoši pieci simti euro, 00 centi);
3. daļa EUR 3993,00 (*trīs tūkstoši deviņi simti deviņdesmit trīs euro, 00 centi*), tajā skaitā pievienotās vērtības nodoklis (21%) EUR 693,00 (seši simti deviņdesmit trīs euro, 00 centi) apmērā (turpmāk tekstā – Līguma summa), Preču cena bez PVN 3300,00 (*trīs tūkstoši trīs simti euro, 00 centi*);
4. daļa EUR 2178,00 (*divi tūkstoši viens simts septiņdesmit astoņi euro, 00 centi*), tajā skaitā pievienotās vērtības nodoklis (21%) EUR 378,00 (trīs simti septiņdesmit astoņi euro, 00 centi) apmērā (turpmāk tekstā – Līguma summa), Preču cena bez PVN 1800,00 EUR (viens tūkstotis astoņi simti euro, 00 centi);
5. daļa EUR 1452,00 (*viens tūkstotis četri simti piecdesmit divi euro, 00 centi*), tajā skaitā pievienotās vērtības nodoklis (21%) EUR 252,00 (divi simti piecdesmit divi euro, 00 centi) apmērā (turpmāk tekstā – Līguma summa), Preču cena bez PVN 1200,00 EUR (viens tūkstotis divi simti euro, 00 centi);
6. daļa EUR 3496,90 (*trīs tūkstoši četri simti deviņdesmit seši euro, 90 centi*), tajā skaitā pievienotās vērtības nodoklis (21%) EUR 606,90 (seši simti seši euro, 90 centi) apmērā (turpmāk tekstā – Līguma summa), Preču cena bez PVN 2890,00 EUR (divi tūkstoši astoņi simti deviņdesmit euro, 00 centi);
7. daļa EUR 10708,50 (*desmit tūkstoši septiņi simti astoņi euro, 50 centi*), tajā skaitā pievienotās vērtības nodoklis (21%) EUR 1858,50 (viens tūkstotis astoņi simti piecdesmit astoņi euro, 50 centi) apmērā (turpmāk tekstā – Līguma summa), Preču cena bez PVN 8850,00 EUR (astoņi tūkstoši astoņi simti piecdesmit euro, 00 centi);

Pasūtītājam ir tiesības vienpusēji palielināt iepirkuma līguma kopējo summu, rakstiski informējot par to Izpildītāju.

3.2. Avansa maksājumi netiek paredzēti un šis nosacījums nav maināms.

3.3. Attiecīgās pasūtītās Preces piegādes un šā pakalpojuma apmaksas procedūrā Puses izmanto preču pavadzīmes-rēķinus, kurus Puses paraksta, ja Pasūtītājs ir saņēmis pasūtīto Preci. Katrā preču pavadzīmē-rēķinā Izpildītājs norāda Līguma datus, to skaitā (bet ne tikai) tā noslēgšanas datumu, nosaukumu un numuru, Pasūtītājs ir tiesīgs atteikt pieņemt un/vai parakstīt preču pavadzīmi-rēķinu bez minētajiem rekvizītiem.

3.4. Ne vēlāk kā **30** dienu laikā pēc pasūtīto kvalitatīvu un Pasūtītāja prasībām atbilstošu Preču piegādes, kā arī preču pavadzīmes-rēķina abpusējās parakstīšanas dienas, Pasūtītājs pārskaita Izpildītāja bankas norēķinu kontā summu, kas ir vienāda ar attiecīgu piegādāto Preču piegādes vērtību (cenu).

3.5. Izpildītājs piegādā Preces par cenām, kādas noteiktas attiecīgo Preču piegādei šajā līgumā. Līgumā noteiktajās Preču piegādes cenās ietilpst visa Izpildītājam maksājamā atlīdzība par

attiecīgo Preču piegādi, proti, visi Izpildītāja tiešie un netiešie izdevumi, kas saistīti ar Izpildītājam Līgumā pielīgto saistību izpildi.

3.6. Ja Izpildītājs nepilda savas no Līguma izrietošas saistības, tas maksā līgumsodu 0,1% apmērā no neizpildīto saistību vērtības par katru saistību izpildes nokavējuma dienu, bet ne vairāk kā 10% no neizpildīto saistību vērtības.

3.7. Ja Pasūtītājs nepilda savas no Līguma izrietošas saistības, tas maksā līgumsodu 0,1% apmērā no neizpildīto saistību vērtības par katru saistību izpildes nokavējuma dienu, bet ne vairāk kā 10% no neizpildīto saistību vērtības.

3.8. Līguma 3.6. un 3.7.apakšpunktā noteiktā līgumsoda samaksa neatbrīvo Puses no līgumsaistību izpildes. Pasūtītājam ir tiesības ieturēt aprēķināto līgumsodu no jebkurām Izpildītājam izmaksājamām summām. Līgumā noteiktie līgumsodi nav uzskatāmi par zaudējumu atlīdzību.

4. PREČU PIEGĀDES KĀRTĪBA, PREČU NODOŠANAS UN PIENĒMŠANAS KĀRTĪBA, KVALITĀTES ATBILSTĪBAS PĀRBAUDE

4.1. Izpildītājs piegādā tās un tikai tās Preces, kuras Pasūtītājs ir pasūtījis, izdarot pieprasījumu. Pasūtītājs pasūta Preces, ievērojot nepieciešamību un savas finansiālās iespējas. Jebkurā gadījumā pieprasījuma izdarīšana ir Pasūtītāja tiesības nevis pienākums. Līguma darbības laikā Pasūtītājs ir tiesīgs izdarīt neierobežotu pieprasījumu skaitu, kamēr saskaņā ar Līgumu pasūtīto Preču kopējā vērtība (cena) nerasniedza Līguma summu.

4.2. Pasūtītājs izdara pieprasījumu rakstiski, nosūtot to Izpildītājam pa pastu, pa faksu, pa elektronisko pastu vai iesniedzot to Izpildītājam pret parakstu. Pa pastu nosūtīts pieprasījums uzskatāms par Izpildītāja saņemtu septītajā dienā no tā nodošanas pastā. Pa faksu vai pa elektronisko pastu nosūtīts pieprasījums uzskatāms par saņemtu dienā, kad Izpildītājs tādā pašā veidā (t.i., pa faksu vai pa elektronisko pastu) nosūtījis Pasūtītājam rakstisku apliecinājumu par pieprasījuma saņemšanu. Izpildītājam pret parakstu iesniegts pieprasījums uzskatāms par saņemtu iesniegšanas dienā. Ja Pasūtītājs vienlaicīgi izdara pieprasījumu vairākos no iepriekš minētiem veidiem, tad uzskatāms, ka Izpildītājs pieprasījumu saņēmis dienā, kurā iestājas agrākais no šajā Līguma punktā iepriekš norādītajiem pieprasījuma saņemšanas faktiem.

4.3. Izpildītājam ir pienākums nodrošināt rakstisku pieprasījumu pieņemšanu no Pasūtītāja darba dienās no plkst. 08.00 līdz plkst. 16.30.

4.4. Izpildītājs piegādā Pasūtītāja pasūtītos un tā prasībām atbilstošas Preces Pasūtītāja darba laikā, nodrošinot tādu piegādes termiņu ievērošanu un piegādes vietu, kādi norādīti tehniskajā specifikācijā.

4.5. Izpildītājs piegādā Preces, izmantojot savā rīcībā esošo darbaspēku, darbarīkus, ierīces, iekārtas, līdzekļus, transportlīdzekļus.

4.6. Preces pieņemšana notiek Pasūtītāja pārstāvja klātbūtnē, piedaloties Izpildītāja pārstāvim. Par konkrētu Preces piegādes dienu Izpildītājs informē Pasūtītāju vismaz 3 (trīs) darba dienas iepriekš. Par atklātiem trūkumiem vai savstarpējām pretenzijām tiek sastādīts defektu akts. Pasūtītājs nepieņem Līguma nosacījumiem neatbilstošu Preci.

4.7. Ja Preces pieņemšanas laikā jebkura no Pusēm konstatē, ka Prece ir bojāta, nekvalitatīva vai citādi neatbilst līguma nosacījumiem, Izpildītājs novērš šo trūkumu 5 darba dienu laikā no tā atklāšanas dienas vai apmaina Preci pret jauno. Atklāto trūkumu novēršana neietekmē Līgumā noteikto Preces piegādes termiņu, līdz ar ko neatbrīvo Izpildītāju no negatīvajām sekām, kas izriet no šā termiņa neievērošanas.

4.8. Pasūtītājs ir tiesīgs atgriezt Preci, kuras neatbilstību Pasūtītāja prasībām nav bijis iespējams konstatēt Preces pieņemšanas brīdī, bet Izpildītājam ir pienākums to apmainīt pret derīgu viena mēneša laikā no preču pavadzīmes-rēķina abpusējās parakstīšanas dienas.

5. GARANTĪJA

5.1. Izpildītājs garantē piegādātās Preces kvalitāti un nodrošina Preces ražotāja garantijas saistību izpildi attiecībā uz visām piegādātajām Precēm tādos termiņos un apjomā, kādā to deklarē šo Preču ražotājs.

5.2. Ja garantijas periodā Precei rodas jebkādi tās normālas darbības traucējumi, defekti vai bojājumi, kuriem par iemeslu kļūva no Pasūtītāja neatkarīgie apstākļi un par kuru rašanos nav vainojams Pasūtītāja personāls, Izpildītājam ir pienākums par saviem līdzekļiem 15 dienu laikā no pretenzijas nosūtīšanas dienas tos novērst, apmainot Preci pret kvalitatīvu vai izlabojot to, atgriežot Precei normālu darbību un ražotāja nodrošinātas īpašības (turpmāk tekstā – Garantijas darbi). Garantijas darbu laikā Izpildītājs nodrošina Pasūtītājam iespēju netraucēti un nepārtraukti veikt savu saimniecisku darbību, ciktāl tās veikšana ir atkarīga no Preces normālas darbības.

6. PUŠU TIESĪBAS UN PIENĀKUMI

6.1. Izpildītājs apņemas:

6.1.1. Piegādāt Pasūtītājam kvalitatīvas Preces atbilstoši Pasūtītāja prasībām un pasūtījumam, ievērojot attiecīgās nozares un profesijas labo praksi;

6.1.2. nodot Pasūtītājam īpašumā Preces, kā arī kontrolējošās iestādes vai citas institūcijas izsniegtos dokumentus, kas apliecina Preču atbilstību noteiktiem standartiem, izskaidrot Preču glabāšanas un drošības noteikumus, kā arī izsniegt Pasūtītājam citus dokumentus, kuri tam varētu būt noderīgi Preču lietošanas vai ekspluatācijas laikā (sertifikāti, darba instrukcijas u.c.);

6.1.3. pēc kvalitatīvo Preču piegādes nodot tās Pasūtītājam īpašumā, parakstot preču pavadzīmi-rēķinu.

6.2. Pasūtītājs apņemas:

6.2.1. norēķināties ar Izpildītāju, samaksājot tam attiecīgo Preču piegādes vērtību (cenu) par kvalitatīvo, Pasūtītāja prasībām un attiecīgajam pasūtījumam atbilstošo savlaicīgu Preču piegādi Līgumā noteiktajā termiņā un kārtībā;

6.2.2. nelikt Izpildītājam šķēršļus Līguma nosacījumu izpildei;

6.2.3. pieņemt Preces, parakstot Izpildītāja iesniegto preču pavadzīmi-rēķinu, ja Izpildītājs ir piegādājis kvalitatīvas un Pasūtītāja prasībām atbilstošas Preces, bez defektiem un trūkumiem.

7. STRĪDU IZSKATĪŠANAS KĀRTĪBA UN CITI NOSACĪJUMI

7.1. Līguma izpildes laikā radušos strīdus Puses risina vienojoties vai, ja vienošanās nav iespējama, strīdu izskata tiesā Latvijas Republikā spēkā esošajos normatīvajos aktos noteiktajā kārtībā.

7.2. Ar Līguma izpildi saistītos jautājumus risina šādi Pušu pilnvarotie pārstāvji:

7.2.1. Pasūtītāja pilnvarotais pārstāvis ir <amats, vārds, uzvārds, tālruņa numurs, e-pasta adrese>;

7.2.2. Izpildītāja pilnvarotais pārstāvis ir <amats, vārds, uzvārds, tālruņa numurs, e-pasta adrese>;

7.3. Pušu pilnvarotajiem pārstāvjiem ir šādas tiesības un pienākumi:

7.3.1. nosūtīt un saņemt Preču pasūtījumu, apstiprināt tā saņemšanu Līguma noteiktajā kārtībā;

7.3.2. nodot un pieņemt Preces, pārbaudot tās stāvokli un atbilstību Līguma noteikumiem, iesniegt, pieņemt un parakstīt preču pavadzīmi-rēķinu, kā arī Līguma noteiktajos gadījumos atteikt to darīt;

7.2.3. risināt jautājumus, kas saistīti ar nekvalitatīvu piegādes pakalpojumu sniegšanu.

7.4. Par pilnvaroto pārstāvju maiņu Puses informē viena otru rakstveidā.

7.5. Līgumu prioritātes secībā veido šādi dokumenti, kuri ir daļa no Līguma:

[a. šīs iepirkuma līgums;

b. Iepirkuma procedūras tehniskā specifikācija;

c. Pielikumi:

– Iepirkuma procedūras laikā Izpildītāja sniegtā precizējošā informācija;

– Iepirkuma procedūras laikā Pasūtītāja sniegtā precizējošā informācija;

d. Izpildītāja piedāvājums;

e. Izpildītāja pārstāvja pilnvaras apliecinājošā dokumenta kopija.

Pielikumi ir prioritāri tikai attiecībā uz dokumentu, ko tie groza.]¹

8.4. Līgums sastādīts latviešu valodā, divos eksemplāros ar vienādu juridisku spēku, no kuriem viens glabājas pie Pasūtītāja, otrs pie Izpildītāja, katrs eksemplārs uz <lapu skaits> lapām.

8.5. Ar Līguma parakstīšanas brīdi tā parakstītāji apliecina, ka viņiem ir visas tiesības uzņemties Līgumā noteiktās saistības un pienākumus, kā arī vienojas pildīt visus Līgumā paredzētos nosacījumus.

¹ Līgumā ietilpstošo dokumentu saraksts var mainīties atkarībā no situācijas

PASŪTĪTĀJS:

SIA „Daugavpils ūdens”
Ūdensvada iela 3, Daugavpils, Latvija
Pasta indekss: LV-5401
Reģ.Nr.41503002432
PVN kods: LV41503002432
Banka: Swedbank AS
Bankas kods: HABALV22
Konts: LV65 HABA 0001 4080 5086 0

Pasūtītāja vārdā:

SIA „Daugavpils ūdens”
valdes loceklis Sergejs Selickis

Paraksts, parakstīšanas vieta un datums

IZPILDĪTĀJS:

<komersanta firma>
<adrese>
Pasta indekss: <Pasta indekss>
Reģ.Nr. <Reģ.Nr.>
PVN kods: <PVN kods>
Banka: <banka>
Bankas kods: <bankas kods>
Konts: <konta numurs>

Izpildītāja vārdā:

<komersanta firma>
<pārstāvja amats, vārds, uzvārds>

Paraksts, parakstīšanas vieta un datums

Pielikums līgumam ____

Defektu akts

Iepirkuma līgums vai cits darījuma dokuments	Nosaukums, datums, numurs
Izpildītājs	Nosaukums, reģistrācijas numurs
Defektu būtība	Defektu apraksts
Pielikumā	1. Dokumenti, kas pierāda sniegto informāciju

Izpildītājs pārstāvis¹:

Piekrītu:
Nepiekrītu:

Izpildītāja pārstāvis:

/Amats/ /Paraksts/ /Vārds, uzvārds/

¹Aizpildāms, ja pārstāvis ir gatavs parakstīties zem akta. Ja pārstāvis nav gatavs parakstīties zem akta, vai pārstāvja esamība akta sastādīšanas laikā ir problemātiska, jāatzīmē “nepiekrīt un atteicās parakstīties/sastādīts bez izpildītāja klātbūtnes” vai “sastādīts bez piegādātāja pārstāvja klātbūtnes”

20___.g._____

Sastādīts bez Izpildītāja pārstāvja klātbūtnes:

Izpildītāja pārstāvis atteicās parakstīt defektu aktu:

Pasūtītāja pārstāvis:

Struktūrvienības kods: **AN, T...**

_____/Amats/ _____/Paraksts/ _____/Vārds, uzvārds/
20___.g._____